

# MIXER

## RECK



A fordítókörong segítségével a propeller könnyedén és biztonságosan hozható kiemelési pozícióba. Ezáltal a propellert gyorsan, egyszerűen húzhatjuk ki a padlórács rései közül.

Eliszapolódott csatornák esetén a vízácsatlakozási lehetőségnek köszönhetően, keveréskor a víz közvetlenül a propellerörvénybe kerül, így a trágya hamarabb válik folyóssá. A vízellátásnak köszönhetően a speciális sikló csapágy élettartama is jelentősen megnő. (opció)

A vízellátás megszakítható egy csap segítségével, a cső így akár nyomás alatt is közvetlenül lecsatlakoztatható a keverőről. (opció)

Stallprofi Magyarország Kft.  
H-2100 Gödöllő, Dózsa György út 84.  
Telefon: (+36) 28 514 485

A RECK KIEMELT  
MAGYARORSZÁGI PARTNERE

[www.stallprofi.hu/reck](http://www.stallprofi.hu/reck)

## RECK

# TRÁGYAKEVERÉS BETONRÁCSON KERESZTÜL

## különlegessége a részletekben rejlik

Előnyös az **oldalirányú döntési funkció** használata. (opció)

A motort szállításkor lesüllyeszthetjük a **zsanéros, felhajtható keverőszárnak** köszönhetően. (opció)



Első keverésnél az úszóréteg általában vastag és kemény, azonban nagy hatósugarú, intenzív áramlás létrehozásával feltörhető. A második keverésnél a már vékony úszóréteget fokozatosan dolgozza be a nagy teljesítményű propeller. Még jobb keverési eredménnyel számolhatunk.

Ezáltal lényegesen könnyebbé válik a szállítás, és közben nem jut trágya a villanymotorba.



Stallprofi

Stallprofi

# PORCO TORRO

## Sertésistállókba

### Felkeveri a makacs úszó- és üledékrétegeket

A PORCO rácspadlón keresztüli trágyakeverő segítségével a makacs úszó- és üledékrétegek is egyszerűen, gyorsan és biztonságosan homogenizálhatóak a trágyacsatornában. Az etetési területen és a trágyázási helyeken található problémás pontoktól, valamint a légszaporulatoktól nagy energia befektetés nélkül, időt megtakarítva, természetes úton szabadulhatunk meg.

A berendezés a speciálisan megformált, magas teljesítményű, összecukható propeller segítségével erős, irányított áramlást hoz létre, mely a motor bekapcsolásával ébredő centrifugális erő által keletkezik. Az így létrejött áramlás mértéke hajópropellerek teljesítményével vetekszik, a makacs üledékrétegek is könnyen feloldódnak.

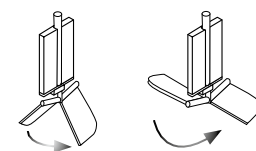
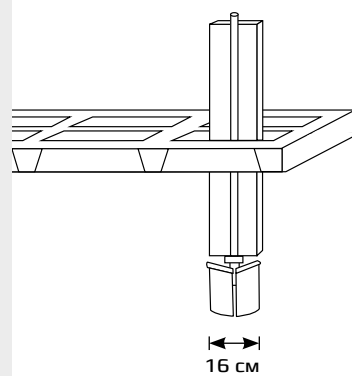
A PORCO használatának feltétele a legalább 1,7 cm-es résszélesség és legalább 16 cm-es réshosszúság. Az akár 160 cm hosszú keverőszárnak köszönhetően, a legmélyebb lagúnák is felkeverhetők. A berendezés különböző motorerősségű és propellerméretű kivitelben érhető el, így sokoldalúan használható.

## homogén, és természetes

A PORCO rácspadlón keresztüli keverő keskeny, sokoldalú és könnyen kezelhető.

Keverési teljesítménye a hajópropellerekével vetekszik.

A nagy teljesítményű összecukható propellerlapátok a motor bekapcsolásakor ébredő centrifugális erő hatására nyílnak ki.



## Marhaistállókba

### Gyors, egyszerű és hatékony

A rácspadlón keresztüli trágyakeverőt nem kell el-, vagy megfordítani, a teljes csatornaszélességet kényelmesen és biztonságosan fel tudja keverni. A hosszú rácsrések esetében (pl. rácspadló elemek csatlakozásánál) a csatorna teljes szélességében mozgatható a keverő.

A zsanéros, felhajtható keverőszár gyorsan cserélhető. A marhaistállókhoz szükséges rövid idő alatt cserélhetjük a sertésistállóknál alkalmazottra, rövidebbet egy hosszabbra. A felhajtható keverőszár további előnye, hogy könnyű mozgatást tesz lehetővé a telepen, hiszen a leengedett motorral alacsonyra kerül a súlypont.

A TORRO használatának alapkötelménye a min. 2,6 cm-es résszélesség, valamint a legalább 25 cm-es réshosszúság. Az akár 160 cm hosszú keverőszárnak köszönhetően, a legmélyebb lagúnák is felkeverhetők. A berendezés különböző motorerősségű és propellerméretű kivitelben érhető el, így sokoldalúan használható.

## jelentős munkaidő ráfordítás nélkül

A gép megfordítása nélkül tisztítható a teljes csatornaszélesség.

A zsanéros, felhajtható keverőszár könnyű szállítást tesz lehetővé. (opció)

A nagy teljesítményű összecukható propellerlapátok a motor bekapcsolásakor ébredő centrifugális erő hatására nyílnak ki.

