



Itatásos borjúistálló Katalógus 2024/1

Tervezd meg és rendezd be
a saját borjúnevelődöt!

Stallprofi

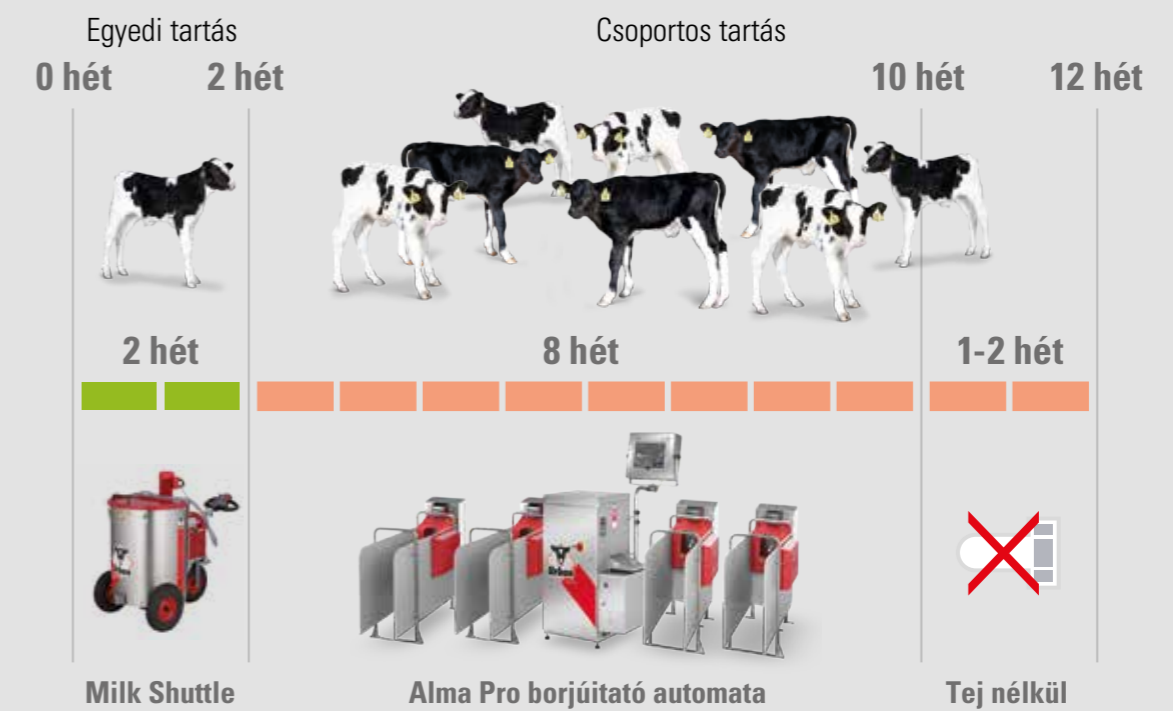
Istálló technológiák



A csoportos borjúítatás alapelvei

Rendszereink a nyugat-európai gyakorlatot és a hazai szabályozást követve szem előtt tartják a borjak természetes igényét:

- minél hamarabb csoportos tartás
- természetes igény szerinti tejfelvétel, mennyiség és gyakoriság vonatkozásában
- szabad helymegválasztás hideg és meleg zóna között



- ✓ Egészséges borjak
- ✓ Hatékony munka- és gépidő ráfordítás



Hogyan használd a katalógust?

1. Válassz a **Holsteiner** vagy **Szuper higiénikus** rendszerek közül!

Holsteiner: Kedvezőbb árú, régi istállóból is jól kialakítható. (8-9. oldal)

Szuper higiénikus: Az egyszerre telepítés és ürités lehetősége miatt a legmagasabb higiéniai elvárásoknak is megfelel. (10-11. oldal)

2. Tervezd meg a borjúnevelőd!

Számold ki a férőhely igényt: végy alapul egy 1000-es tehenészetet, és abból arányosíts

- összes üsző felnevelése esetén: 35 egyedi iglu, 160 férőhely csoportos tartásban

3. Rendezd be az istállód!

Válaszd ki a **Mindkét rendszerhez** kapcsolódó technológiákat (12-33. oldal):

- Egyedi iglu
- MilkShuttle önjáró tejkiosztó
- Alma Pro borjúítató automata
- Magasnyomású mosó
- Management kellékek

Válaszd ki a **Holsteinerhez** (34-61. oldal) vagy a **Szuper higiénikushoz** (62-83. oldal) kötődő technológiákat:

- Etetőfront és karámrendszer
- Itatás
- Térelválasztók és klímaernyők
- Kapuk és szélfogó rendszerek



Segítségnyújtás: +36 70 600 3664

Hogyan valósul meg az istálló?



1. Ajánlatkérés

- küldd el tejlő teheneid létszámát
- ha meglévő épületet akarsz felhasználni, küldd el a méretét, és néhány fotót róla, valamint a tervezett kialakítást
- ha új épületben gondolkazol, küldd el a tervezett méreteket és a kialakítást



2. Ajánlatadás

- koncepciódat ellenőrizzük, a javított változatot visszaküldjük, telefonon egyeztetünk Veled
- Megküldjük az ajánlatot a katalógus alapján (Az árváltoztatás jogát fenntartjuk.)



3. Megrendelés



4. Tervezés

- istálló tervét 3D-ben megküldjük, hogy „bejárhasd” minden zegzugát
- kapsz az építészethez kapcsolódó kiviteli- és technológia terveket
- elkészítjük a technológia telepítési terveit



5. Kivitelezés

- Stallprofi szerelők megépítik a technológiát
- Stallprofi szervizmunkatársak elvégzik a beüzemelést



6. Átadás

- Közös betelepítjük a borjakat, miközben megkapod az oktatást, és kérdezhetsz egész nap
- nagyobb projekteknél a második nap is biztosítunk helyszíni támogatást
- továbbiakban igény szerint telefonos támogatás, internetes távolérés mellett



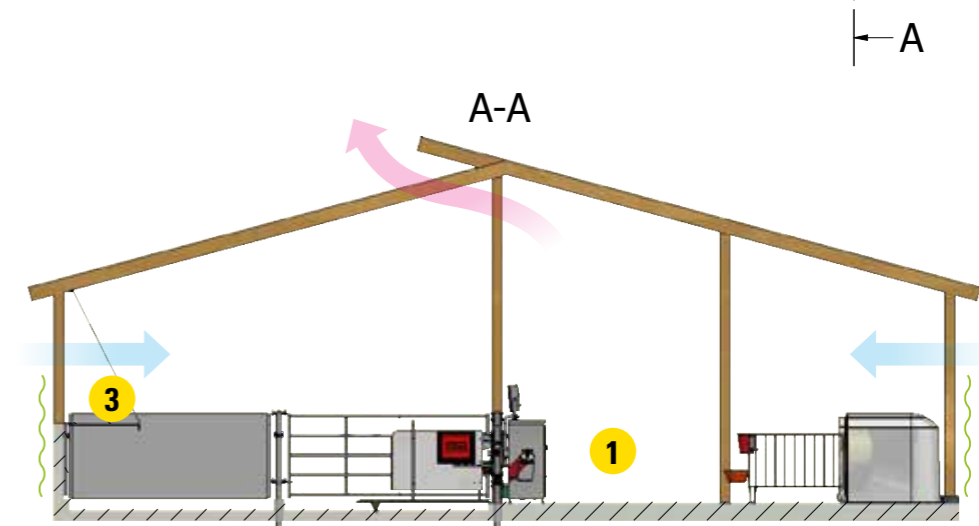
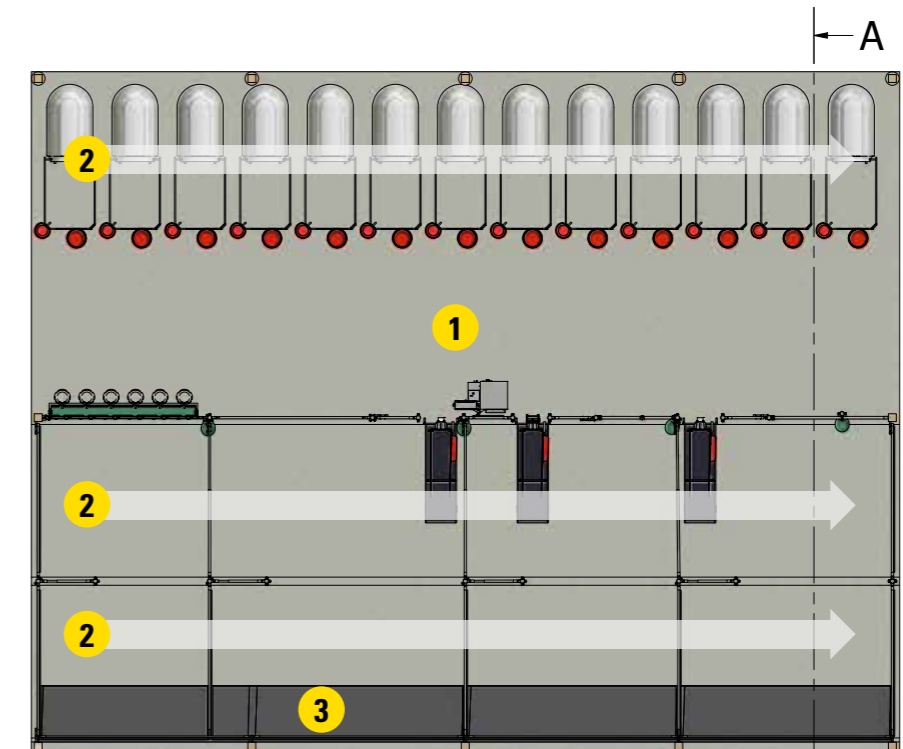
Ajánlatkérés: info@stallprofi.hu



Holsteiner istálló

Előnyök

- 360°-os rálátás a itatatos állományra
- Központi kiszolgáló úton keresztül a teljes állomány ellátható **1**
- Trágyázás hosszanti kitolással, minimális állatmozgatással **2**
- Ideális mikroklímás férőhely, motorosan felhajtható ernyővel **3**
- Költséghatékony



Tervezd meg a beosztást:

- Egyedi iglu befoglaló mérete védőtávolsággal, vödörrel: 1,4 x 3,5 m
- Egyedi iglusorok közötti távolság: 2,5 m
- Csoportos tartásban 1 borjú területigénye: 2,3 m²
- Csoportos karám szélessége (etető front): 4-6 m
- Egy csoportban az életkor különbség ne legyen több 14 napnál
- Egy csoportban legfeljebb 12-20 borjú, lásd 20-21. oldal
- Központi kiszolgáló út szélessége Holsteiner istállónál: min. 4 m



Szuper higiénikus istálló

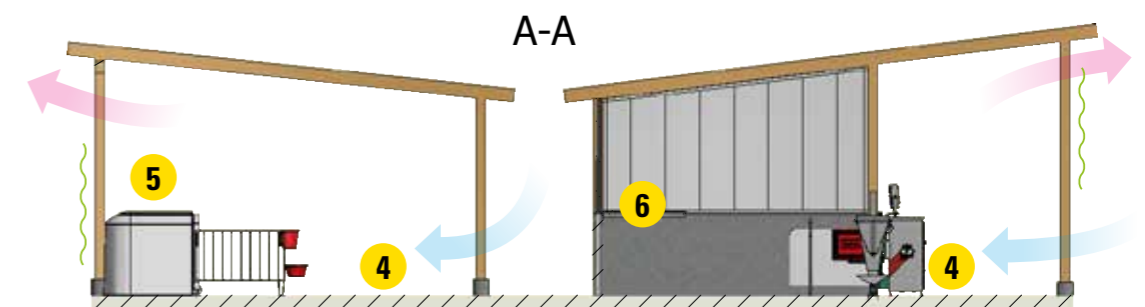
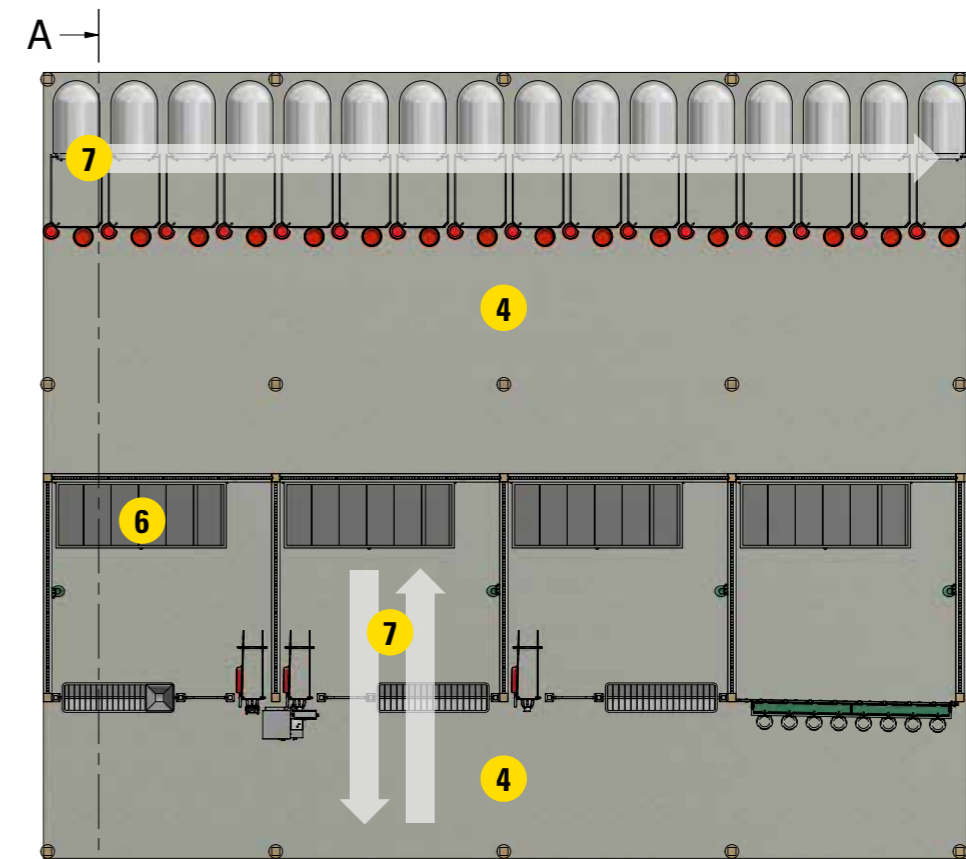
Előnyök

- Egymástól elszigetelt csoportok a higiénikus és huzatmentes tartás érdekében, jól takarítható tükörsima beton és műanyag felületekkel **1**
- Kombi jászol abrak, széna, TMR etetésére **2**
- Nagyfelületű déli oldal sok levegővel és napfényvel, többmezős szélfogó kapuval **3**
- A széles kiszolgáló úton komfortos a munkavégzés, megvédi az állományt a csapadéktól **4**
- Egyedi férőhelyek is fedett szín alatt, időjárásvédelem a borjaknak és a dolgozóknak **5**
- Motorosan mozgatható mikroklíma ernyő **6**
- Gyors, gépesített trágyakitólás **7**



Tervezd meg a beosztást:

- Egyedi iglu befoglaló mérete védőtávolsággal, vödörrel: 1,4 x 3,5 m
- Egyedi iglusorok közötti távolság: 2,5 m
- Csoportos tartásban 1 borjú területigénye: 2,3 m²
- Csoportos karám szélessége (etető front): 4-6 m
- Egy csoportban az életkor különbség ne legyen több 14 napnál
- Egy csoportban legfeljebb 12-20 borjú, lásd 20-21. oldal
- Központi kiszolgáló út szélessége Szuper higiénikus istállónál: min. 3 m



Mindkét rendszerhez kapcsolódó technológiák

Iglu 16. oldal

Előnyök

- Tükörsima felülete tökéletesen takarítható
- Trágyázáskor a borjú bezárható
- kereken mosóplaccra kézzel elvontatható



Open Top 2 hetes korig 17. oldal

Előnyök

- rácsos padozata miatt mindig száraz
- mikroklima burkolat
- az Open Top-ban mozgatható a borjú



Stadiko HDVAR magasnyomású mosó 26. oldal

Előnyök

- hatalmas tisztító erő (7,5kW, 130bar, 30 liter/perc)
- 4 féle lándzsa
- 45m nyomócső koracél dobon
- könnyen gurítható



Milk Shuttle 19. oldal

Előnyök

- 100-250 literes kiserelés, pasture változatban is
- Mosóprogram
- 3 beprogramozható kiadagolási mennyiség
- a Suttle mindig a hátad mögött, így látod mi van előtted



Alma Pro borjúítató automata 20-25. oldal

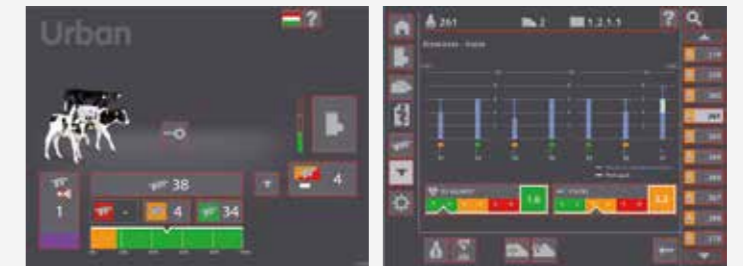
A borjúnevelés 3-10 hetes időszakának meghatározó technológiai eleme az Alma Pro. Az itatás mennyisége, minősége és hőmérséklete alapja az egészséges borjúnevelésnek, a kiváló napi növekménynek.

Előnyök

- milliliter pontos kiadagolás
- párhuzamos itatás egyszerre 4 álláson
- magyar nyelvű 12"-os érintőképernyő táveléréssel
- állásokhoz dupla csövezés:
 - mindig meleg tej a cuminál,
 - automata teljeskörű savas és lúgos mosás
- egyedi gyógyszeradagolás
- teljestej bekeverés tetszőleges arányban



Egy monitoron
4 keverőközpont
16 itatóállásnak
akár 320 borja is
nyomonkövethető



A főképernyő megmutatja

- az egészséges,
- a gyanús és
- a kritikus borjak megoszlását.

A számokat megérintve
2 kattintással eljuthatsz
az adott borjúig.

Az egyedeknél napi szinten nyomon követhető a

- tejfelvétel,
- hányszor és mikor látogatta az itatóállást,
- az egyes ivások alkalmával hány ml(!)
tejet fogyasztott,
- az ivási viselkedés grafikusan
nyomon követhető, az adatok
visszamenőleg tárolódnak.

Standard felszereltség

- 1 12"-os magyaryelvű érintőképernyő
- 2 Tejportartály boltozódás gátlóval
- 3 Temperált keverőtartály ml pontos
folyadék bekeveréssel
- 4 Lúgos és savas mosószer tartály



Standard itatóállás

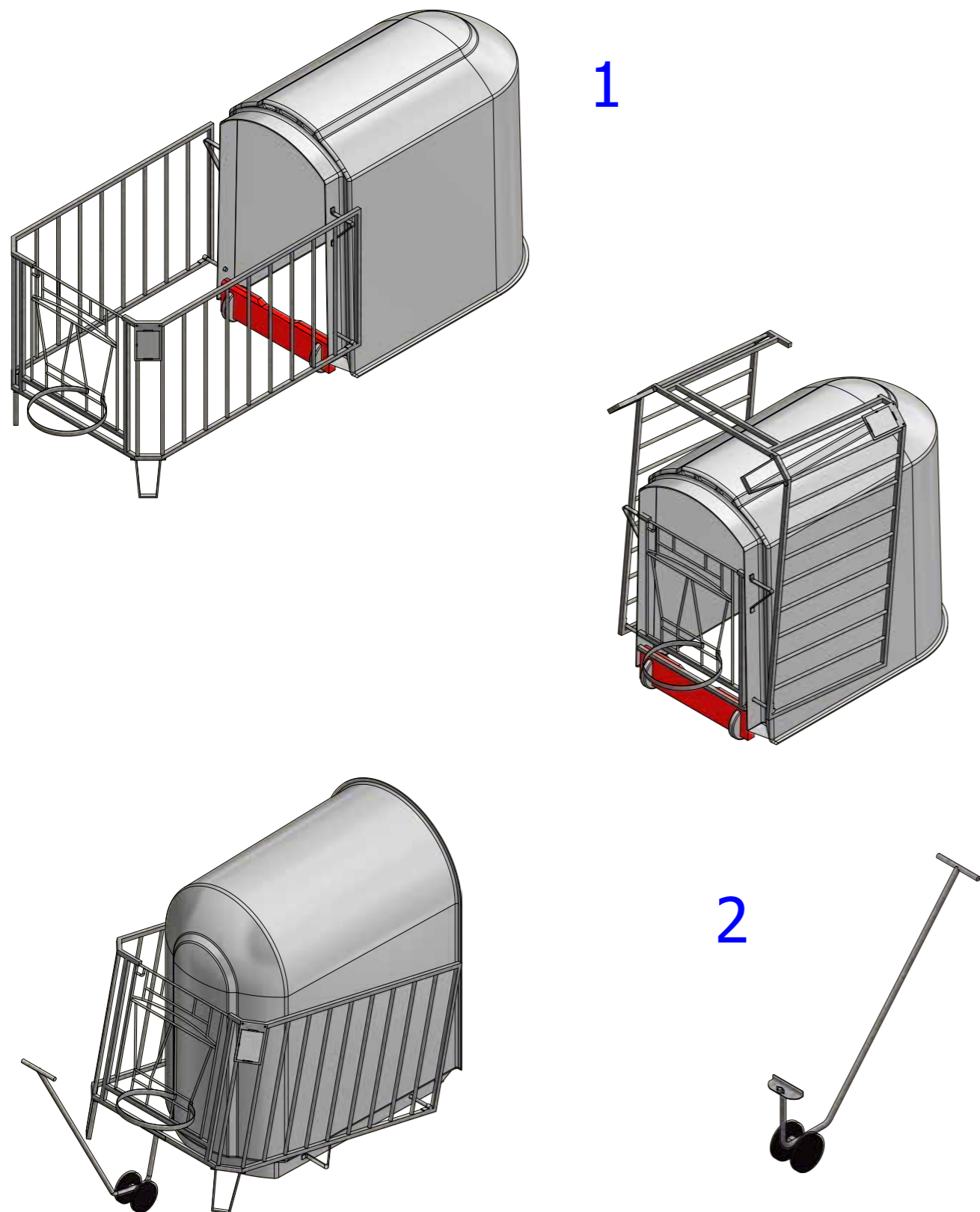
A keverőközpont és az állások közti
cirkulációs körvezeték biztosítja
a tej állandó hőmérsékletét a cuminál.
Továbbá a körvezeték az alapja az
automatikus savas/lúgos mosásnak.

Higiénia itatóállás

Ez az itatóállás UV-C fényvel fertőtleníti
az itatást követően a cumit és a környezetét.
Így vegyszerhasználat nélkül, környezetbarát
módon maximális biztonságot érünk el.

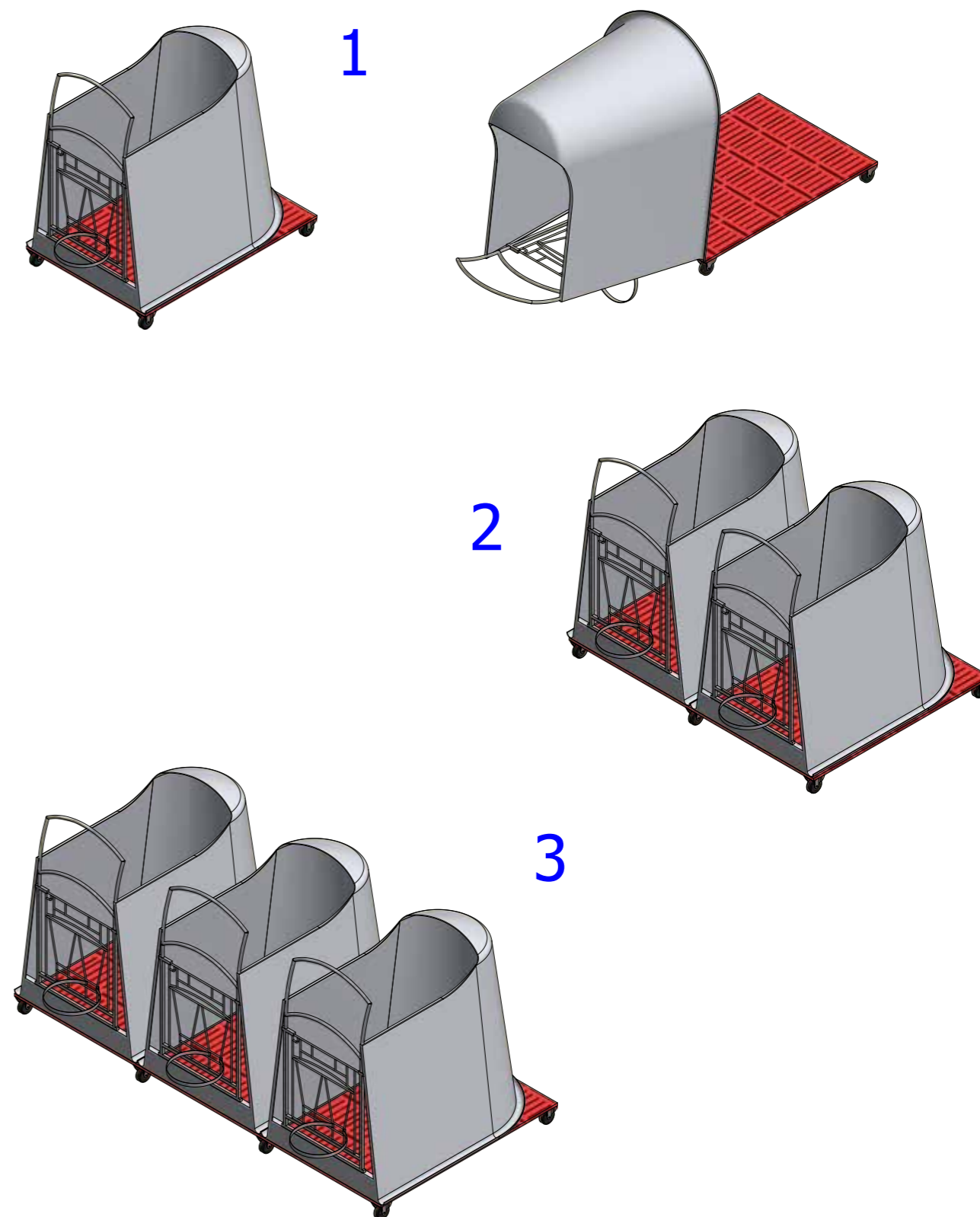


Egyedi borjúiglu



Tétel	Cikkszám	Megnevezés	EUR
1	53470	"S" egyedi borjú iglu karámmal, vödörtartóval	660,63
2	52202	Kerekes emelő-vontató rúd	118,76

Open Top napos borjú iglu



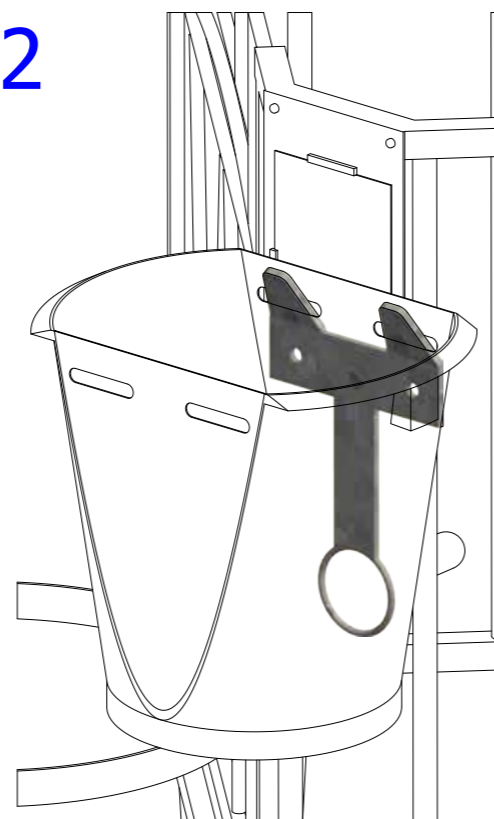
Tétel	Cikkszám	Megnevezés	EUR
1	59031	Open Top napos borjú iglu, guruló alvázon	757,35
2	59032	2x Open Top napos borjú iglu, guruló alvázon	1 576,03
3	59033	3x Open Top napos borjú iglu, guruló alvázon	2 300,29

Tartozékok egyedi borjúkretrehez

1



2



3



Tétel	Cikkszám	Megnevezés	EUR
1	57529	Szopókás vödör borjak itatásához, antibakteriális	16,17
2	57530	Konzol cumis vödörhöz, iglu kerítésre, horg.	12,65
3	52200	5 l-es borjú etetőtál szemes takarmányhoz	5,84

MilkShuttle önjáró tejkiosztó

1



2, 5



3, 6



4, 7

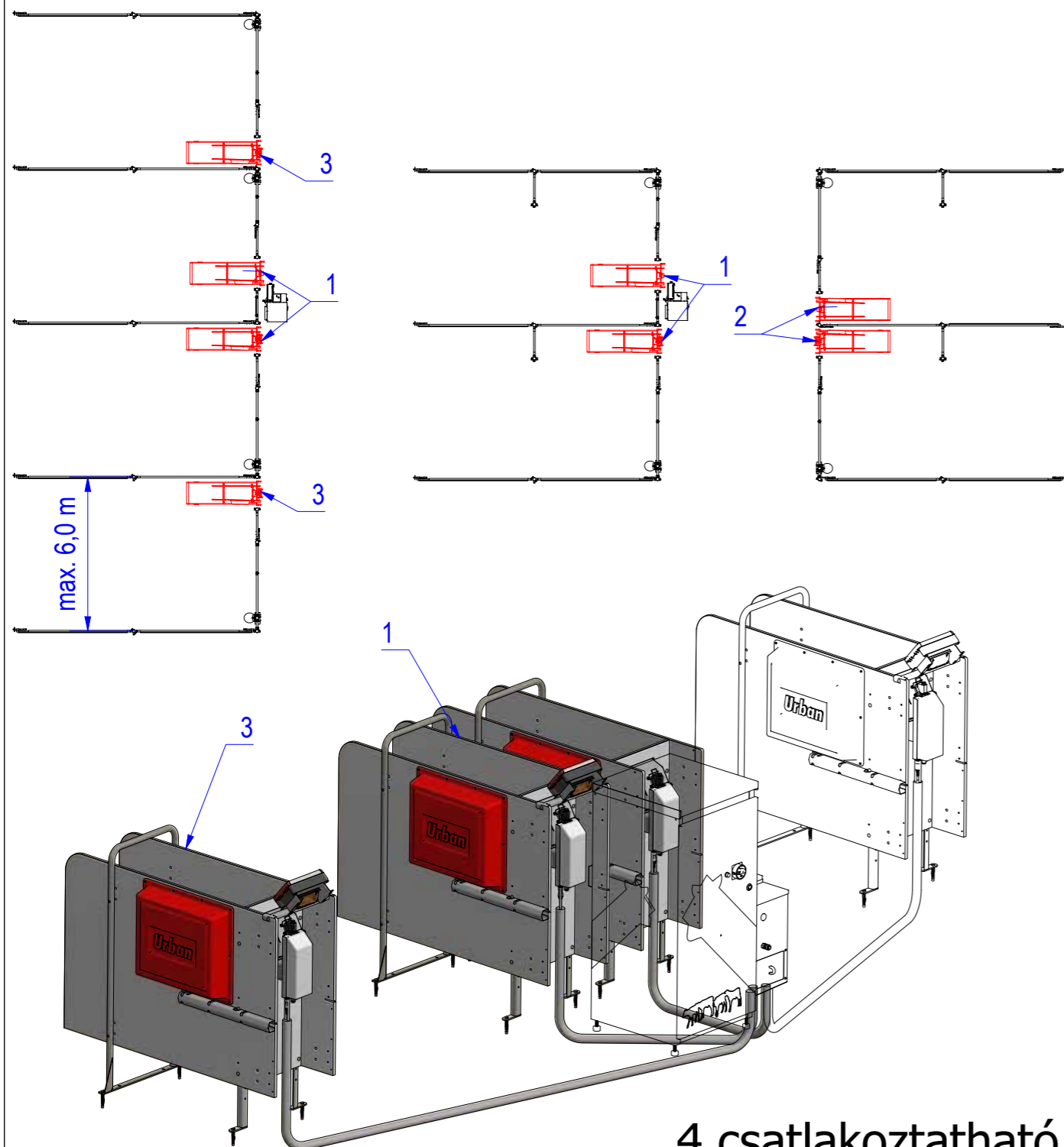


8-11



Tétel	Cikkszám	Megnevezés	EUR
1	60831	MS 100 3.0 MilkShuttle önjáró tejkiosztó	9 148,24
2	60832	MS 150 3.0 MilkShuttle önjáró tejkiosztó	9 948,71
3	60833	MS 200 3.0 MilkShuttle önjáró tejkiosztó	10 177,42
4	60834	MS 250 3.0 MilkShuttle önjáró tejkiosztó	10 406,13
5	60836	MS Pasteur 150 3.0 MilkShuttle önjáró tejkiosztó	12 293,52
6	60837	MS Pasteur 200 3.0 MilkShuttle önjáró tejkiosztó	12 522,23
7	60838	MS Pasteur 250 3.0 MilkShuttle önjáró tejkiosztó	12 750,93
8	55963	Hőszigetelő köpeny Milk Shuttle 100-hoz	415,14
9	55962	Hőszigetelő köpeny Milk Shuttle 150-hez	438,87
10	55961	Hőszigetelő köpeny Milk Shuttle 200-hoz	463,67
11	51979	Hőszigetelő köpeny Milk Shuttle 250-hez	493,86

Alma Pro Standard 2.0 itatóállás 20 darab borjúhoz

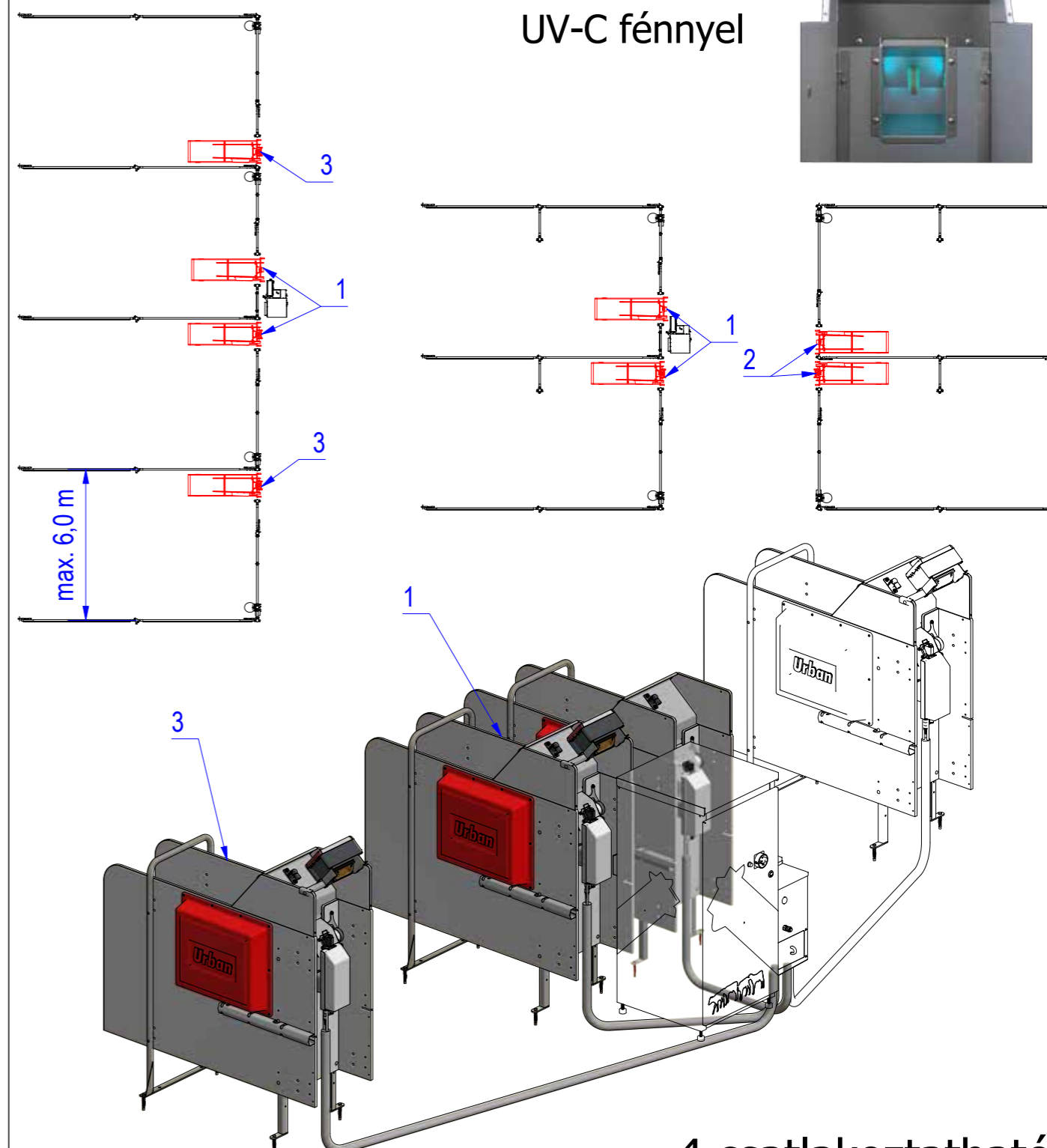


4 csatlakoztatható

Tétel	Cikkszám	Megnevezés	EUR
1	60568	Dupla 2.0 Standard itatóállás vezérlővel, 3m csőszettel	5 253,45
2	60569	Dupla 2.0 Standard itatóállás vezérlővel, 7,5m csőszettel	5 455,63
3	60574	Szimpla 2.0 Standard itatóállás vezérlővel, 7,5m csőszettel	3 149,43

Alma Pro Higiénia 2.0 itatóállás 20 darab borjúhoz

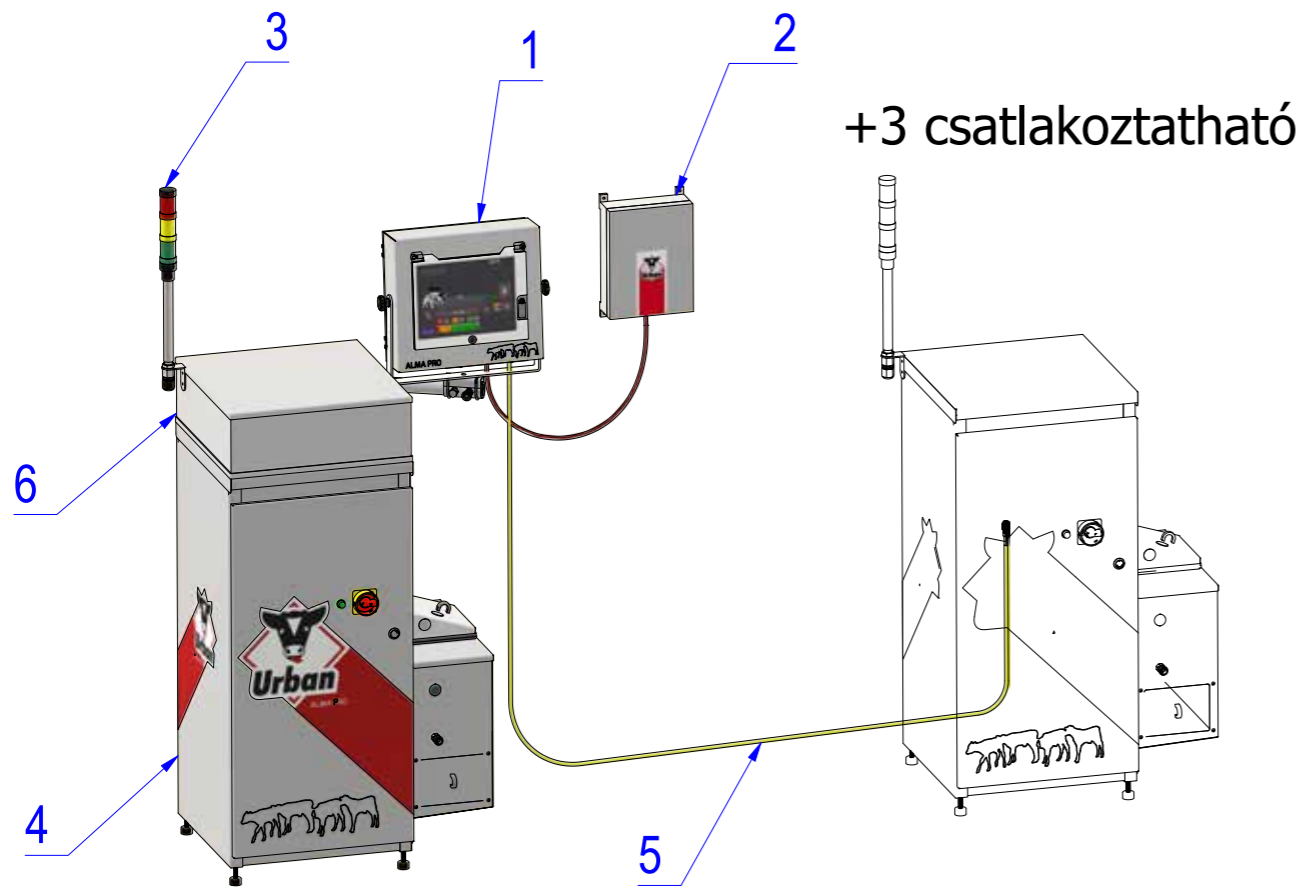
Fertőtlenítés
UV-C fényvel



4 csatlakoztatható

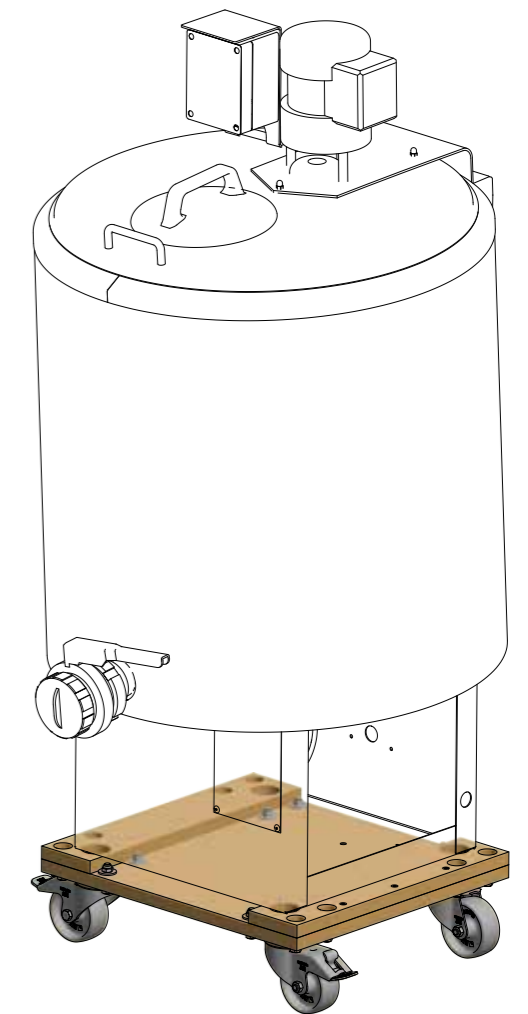
Tétel	Cikkszám	Megnevezés	EUR
1	60564	Dupla 2.0 Higiénia itatóállás vezérlővel, 3m csőszettel	8 073,19
2	60565	Dupla 2.0 Higiénia itatóállás vezérlővel, 7,5m csőszettel	8 275,37
3	60572	Szimpla 2.0 Higiénia itatóállás vezérlővel, 7,5m csőszettel	4 544,74

Alma Pro keverőközpont borjútató automatához
Legnagyobb rendszerméret 16 itatóállással



Tétel	Cikkszám	Megnevezés	EUR
1	56380	12"-os érintőképernyős adatbeviteli egység Alma-Pro rendszer	3 428,97
2	56382	Hálózati router WLAN modulal Alma-Pro rendszerhez	779,61
3	56397	Állapotjelző lámpa 5 m kábellel Alma Pro rendszerhez	459,35
4	56388	Alma Pro keverő-kiosztó automata	7 749,70
5	56385	5m adatkábel Alma-Pro-tól Touch Terminalig	82,00
5	56386	15m adatkábel Alma-Pro-tól Touch Terminalig	132,54
5	56387	25m adatkábel Alma-Pro-tól Touch Terminalig	194,32
5	57071	50m adatkábel Alma-Pro-tól Touch Terminalig	329,10
5	57072	75m adatkábel Alma-Pro-tól Touch Terminalig	591,94
6	56390	Tartálmagasító keret Alma Pro keverő-kiosztó automatához	557,48
7	56391	Teljestej itatás-egység Alma Pro rendszerhez	1 645,48
8	58145	Teljes tej beadagoló szett Alma Pro (C) utólagos beépítéshez	1 704,42
9	56393	Folyadékony komponens adagoló 1 liter, keverő nélkül	842,15
10	56394	5 literes bővítőkészlet keverővel folyékony komponens adagolóhoz	471,21
11	56392	Por komponens adagoló Alma Pro rendszerhez, konzollal	1 821,24
12	57068	Konzol Alma Pro por adagolóhoz	150,96
13	56395	Cirkulációs vízhálózatra csatlakoztató készlet Alma Pro-hoz	70,09
14	60082	6kW/400V előfűtő bojler Alam Pro-hoz	1 344,63
15	60285	FitPlus folyamatos itatást biztosító modul	7,50

Tejhűtő



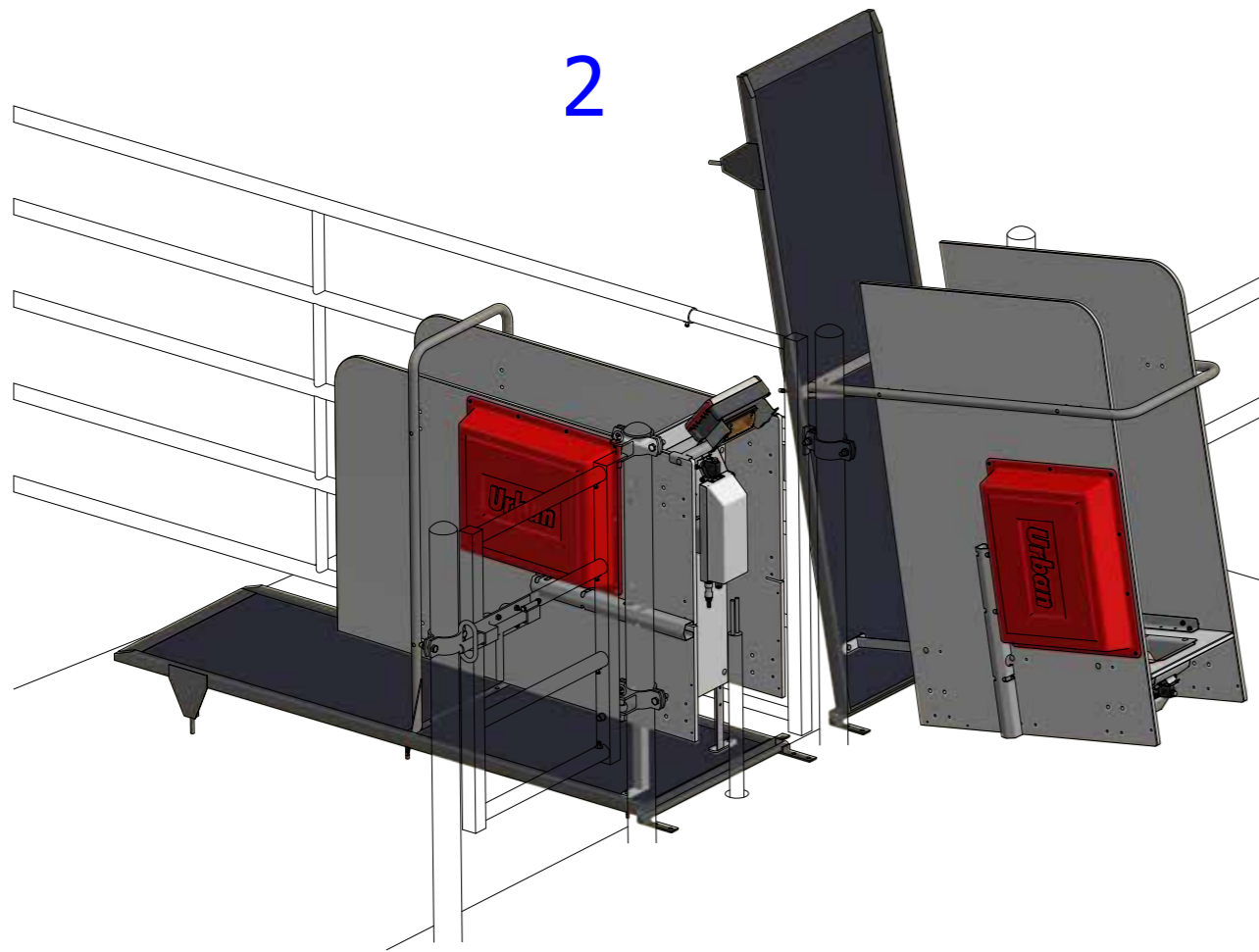
Tétel	Cikkszám	Megnevezés	EUR
1	60588	100 liter G1 kompakt tejhűtő tartály, védőráccsal	2 641,82
2	60589	200 liter G1 kompakt tejhűtő tartály, védőráccsal	3 013,23
3	60590	300 liter G1 kompakt tejhűtő tartály, védőráccsal	3 639,24
4	61256	Kerekes pódium G1 100l tejhűtő tartályhoz	63,73
5	61257	Kerekes pódium G1 200l tejhűtő tartályhoz	99,74
6	61258	Kerekes pódium G1 300l tejhűtő tartályhoz	82,47

Tartozékok

1



2



Tétel	Cikkszám	Megnevezés	EUR
1	56535	Transponderes nyakpánt számozott bilétával AlmaPro	57,15
2	56405	Felhajtható podeszt Alma-Pro itatóálláshoz	741,87

Egyedi adatgyűjtés

1



2



Tétel	Cikkszám	Megnevezés	EUR
1	60714	Mobil digitális borjómérleg, alu	4 391,80
2	60713	VitalControl termométer és kézi adatgyűjtő	1 718,53

Stadiko magasnyomású mosó
25 l/min, 150 bar, 45/110m tömlő

1



2.1+2.2



3



4



5



7



6



Tétel	Cikkszám	Megnevezés	EUR
1	58769	HDVAR 7,5/25-150 magasnyomású mosó 45 m tömlővel, pisztollyal	5 063,68
1	58793	HDVAR 7,5/25-150 magasnyomású mosó 110 m tömlővel, pisztollyal	5 638,68
2.1	55889	Hot Box melegvíz-előállító berendezés	3 771,96
2.2	58138	Csatlakozó csőkészlet Hot Box-hoz	205,80
3	55904	l=1200 standard mosóláncza fogantyúval, fúvókával	77,20
4	55907	l=900 szennymaró mosóláncza fogantyúval, fúvókával	132,47
5	55908	l=1000 iker mosóláncza fogantyúval, 15°-os fúvókával	108,40
6	52957	5 m-es magasnyomású csőtisztító tömlő 120-as forgó-mosófejjel	155,95
7	52956	SI-10 nagynyomású habláncza 2 l tartállyal	110,97

Stadiko magasnyomású mosó
25 l/min, 150 bar, 45/110m tömlő

8



9



10



Tétel	Cikkszám	Megnevezés	EUR
8	59705	25 l/min önfelszívó vegyszeradagoló 1-12% és habláncza	674,61
9	58791	Üzemóra számláló HDVAR/HDP mosóhoz, eltakartan beépítve	110,51
9	58792	Üzemóra számláló HDVAR/HDP mosóhoz, láthatóan beépítve	134,34
10	58790	1"-os vízsűrítő HDVAR/HDP magasnyomású mosóra szerelve	150,69

Borjú management

Borjúkezelési karton

Fülszám:		Transzponderszám:		
Születési dátum:		Tehén fülszáma:		
<input type="text"/> / <input type="text"/> / <input type="text"/>		<input type="text"/>		
Születési idő:		Elletős:		
<input type="text"/> : <input type="text"/>		<input type="text"/>		
Kezelések kódja				
D = Drencelés		O = Oltás		M = Testtömeg mérés
Problémák kódja				
H = Hasmenés		T = Tüdős		P = Egyéb probléma
Kód	Dátum (hónap/nap)	Idő (óra/perc)	Dolgozó	Megjegyzés
	/	:		
	/	:		
	/	:		
	/	:		
	/	:		
	/	:		
	/	:		
	/	:		

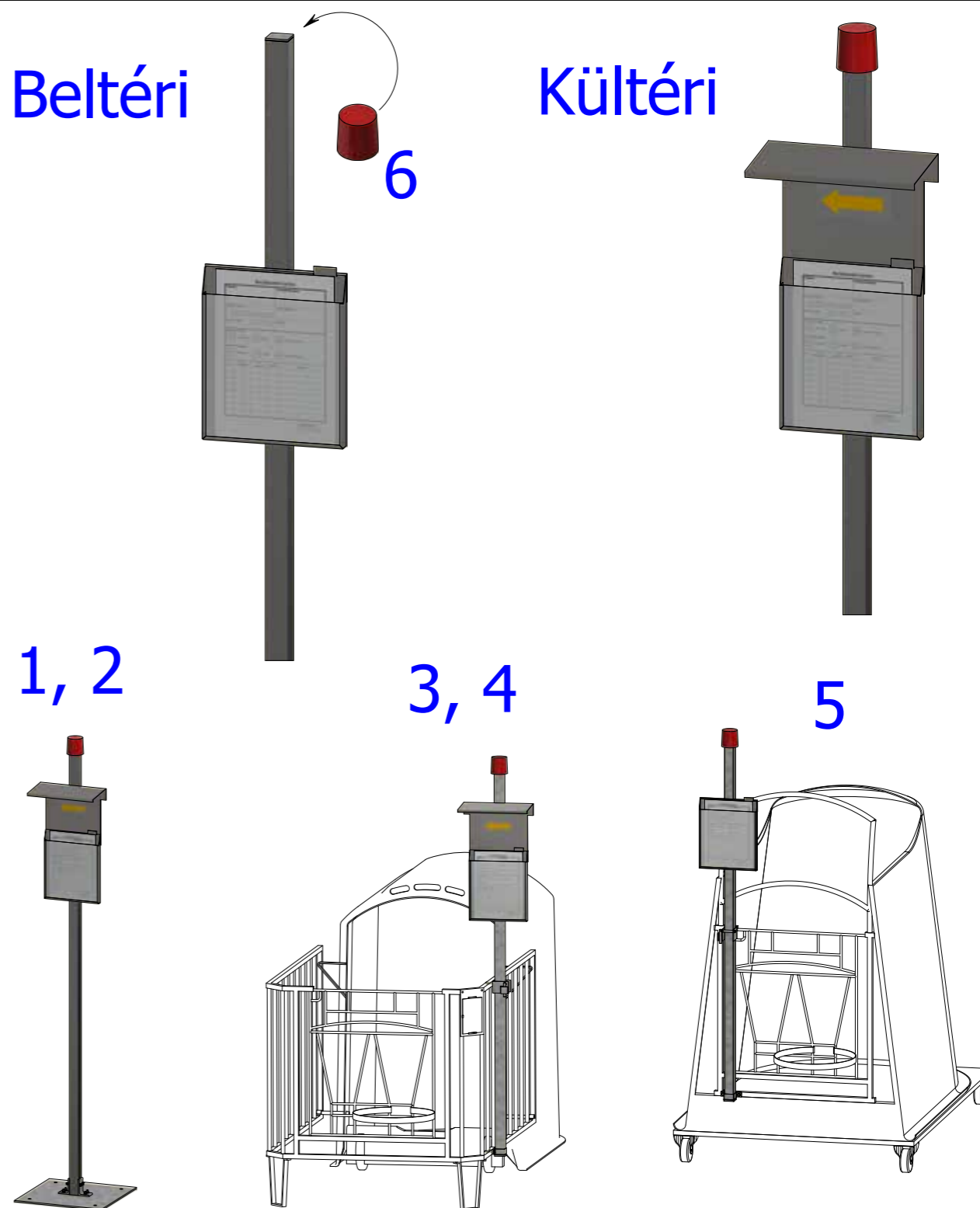
Stallprofi
Folyamat Management
Service

Tétel	Cikkszám	Megnevezés	EUR
1	59468	Borjúkarton 100db, A4/250g/m2	28,00

Borjú management

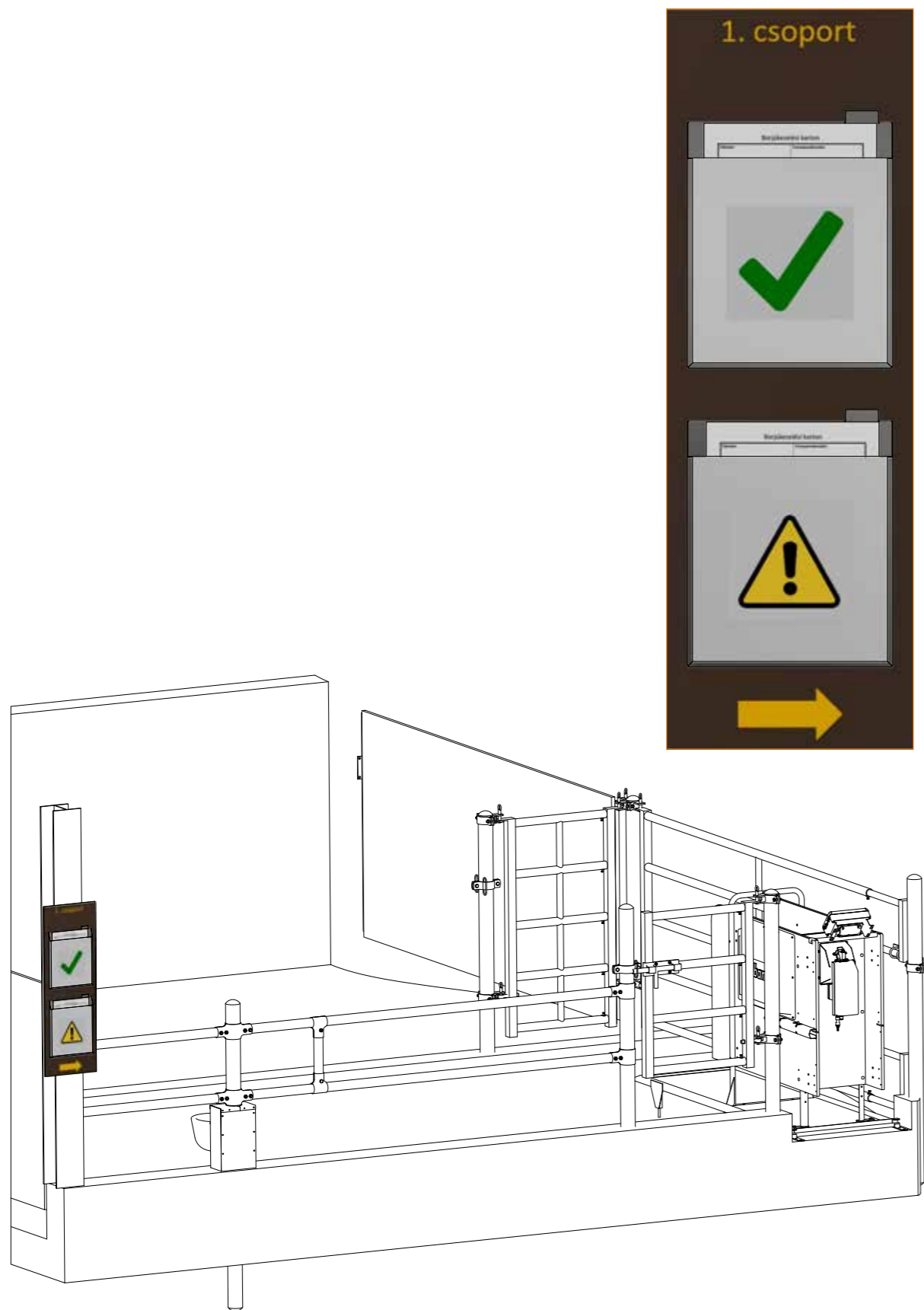
Beltéri

Kültéri



Tétel	Cikkszám	Megnevezés	EUR
1	59469	Univerzális beltéri borjúkarton tartó tetszőleges igluhoz	115,27
2	59470	Univerzális kültéri borjúkarton tartó tetszőleges igluhoz	122,61
3	59471	Beltéri borjúkarton tartó S-Igluhoz	48,63
4	59472	Kültéri borjúkarton tartó S-Igluhoz	55,96
5	59473	Beltéri borjúkarton tartó Open Top-hoz	47,13
6	59474	Piros koracél jelzőkupak kritikus borjakhoz	4,46

Borjú management



Tétel	Cikkszám	Megnevezés	EUR
1	59475	Borjúkarton tartó Alma Pro csoportokhoz	44,87

Alma Pro management

Alma Pro NAPI-HETI ellenőrzési karton

2021. hét

Kódok:

E1

= Napi ellenőrzés

E2

= Heti ellenőrzés

T

= Takarítás

H

= Hiba

CS

= Csere

Napok:

H

K

Sze

Cs

P

Szo

V

Kód	Nap	Idő (óra/perc)	Dolgozó	Megjegyzés
		:		
		:		
		:		
		:		
		:		
		:		
		:		
		:		
		:		
		:		
		:		
		:		
		:		
		:		
		:		
		:		
		:		
		:		
		:		



Tétel	Cikkszám	Megnevezés	EUR
1	59476	NAPI-HETI ellenőrzési karton Alma Pro-hoz 100db, A4/80g/m2	12,00

Alma Pro **NAPI-HETI** ellenőrzési karton

2021. hét

Kódok:
E1 = Napi ellenőrzés **E2** = Heti ellenőrzés
T = Takarítás **H** = Hiba **CS** = Csere

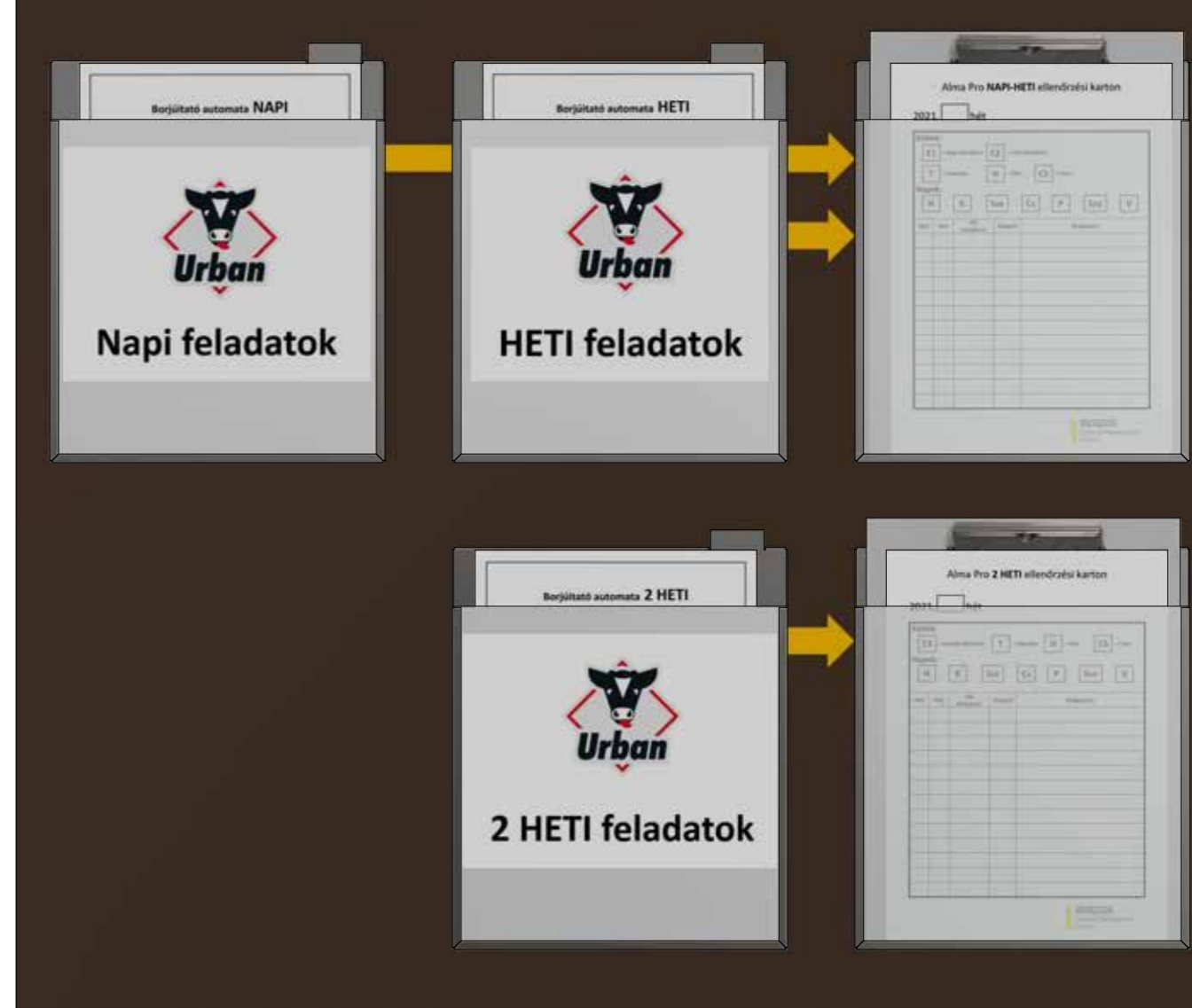
Napok:
H **K** **Sze** **Cs** **P** **Szo** **V**

Kód	Nap	Idő (óra/perc)	Dolgozó	Megjegyzés
		:		
		:		
		:		
		:		
		:		
		:		
		:		
		:		
		:		
		:		
		:		
		:		
		:		
		:		
		:		
		:		
		:		
		:		
		:		
		:		
		:		



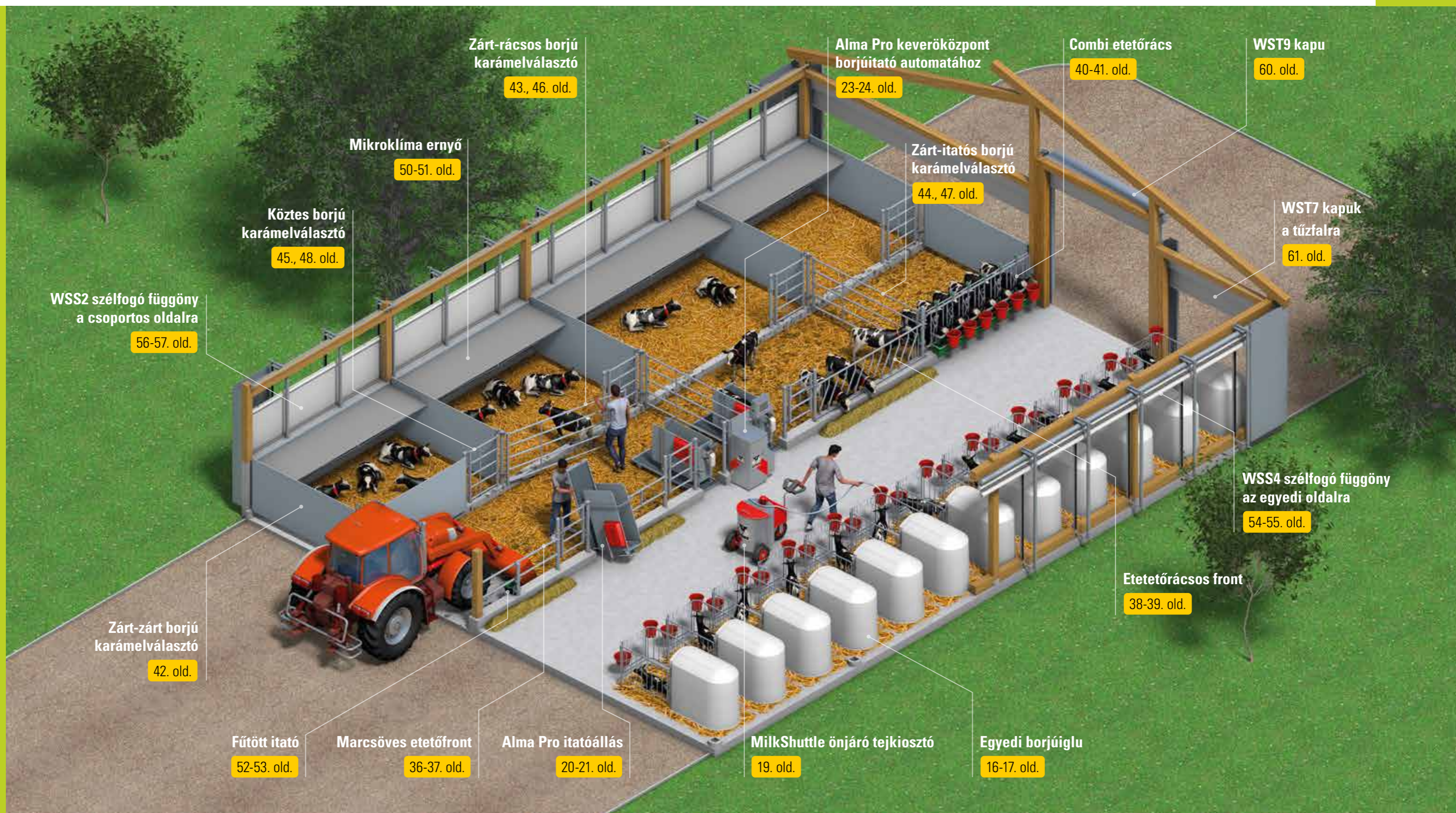
Tétel	Cikkszám	Megnevezés	EUR
1	59477	2 HETI ellenőrzési karton Alma Pro-hoz 100db, A4/80g/m2	12,00

Alma Pro ellenőrzési tabló

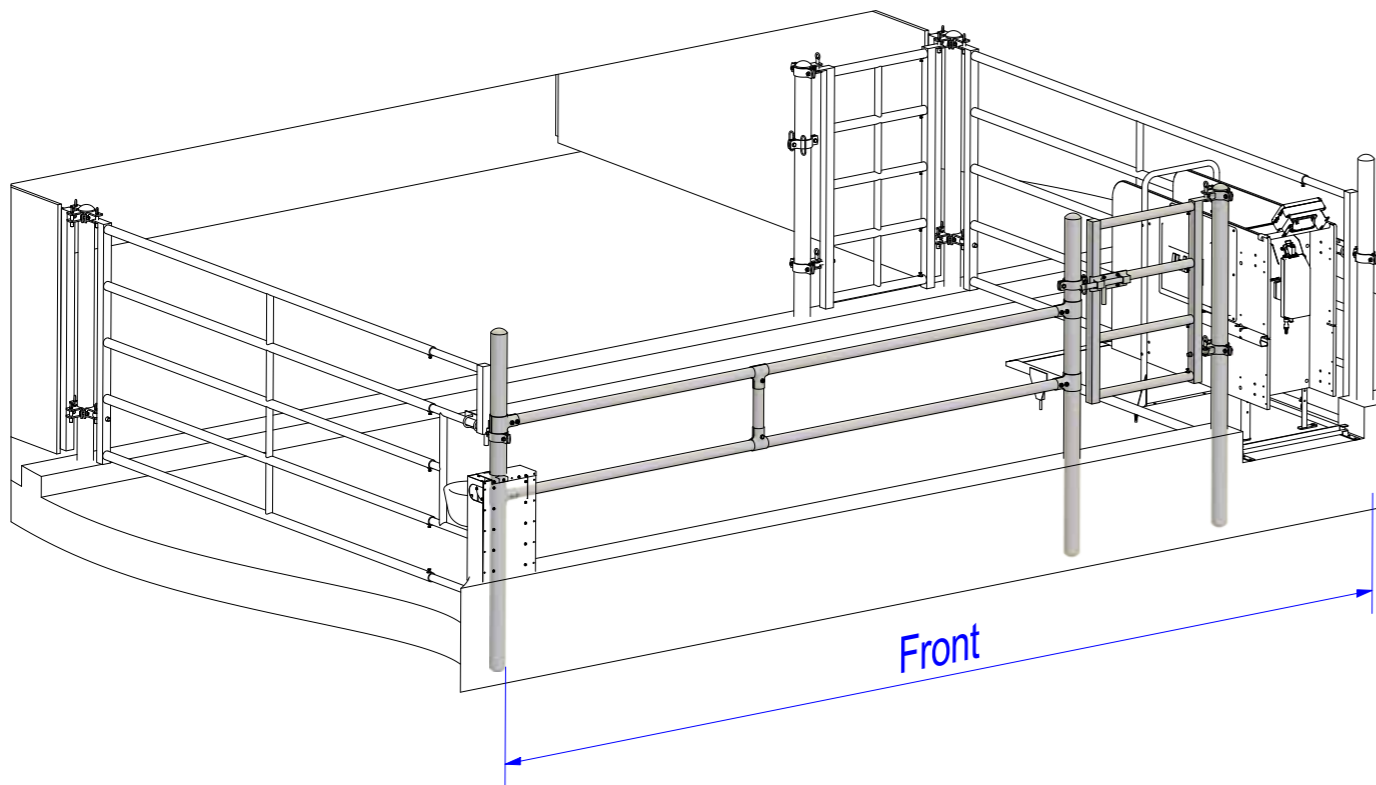
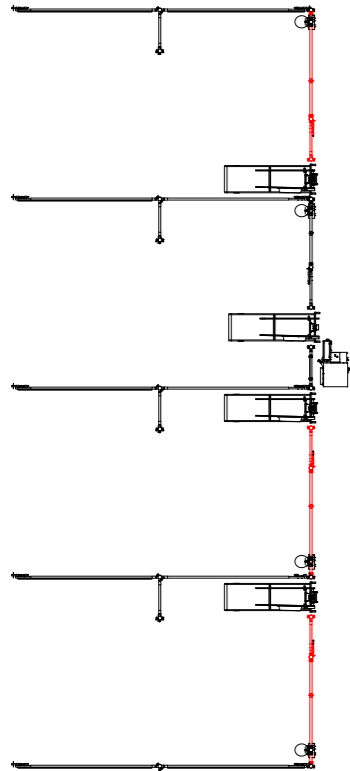


Tétel	Cikkszám	Megnevezés	EUR
1	59478	Alma Pro ellenőrzési tabló	156,96

Technológiai eszközök Holsteiner istállóhoz

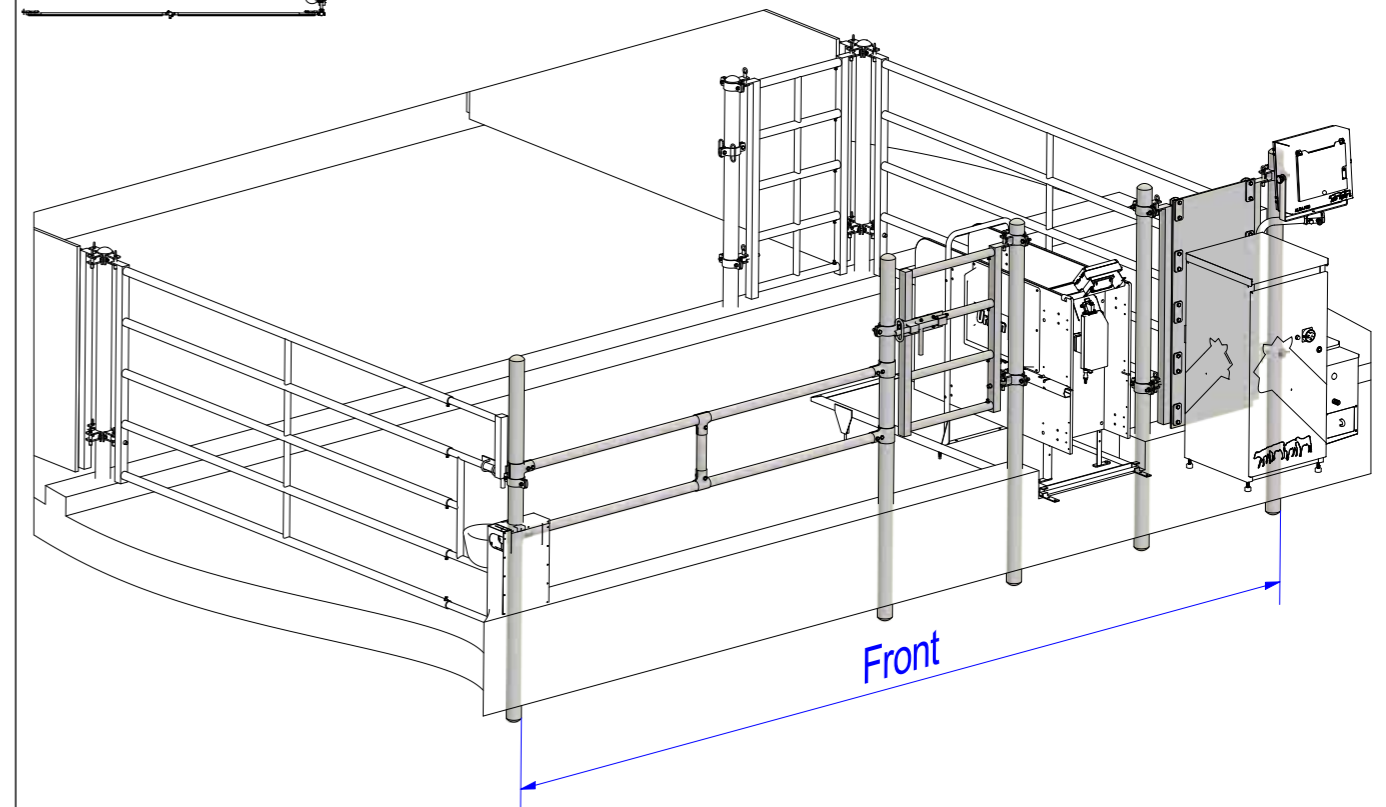
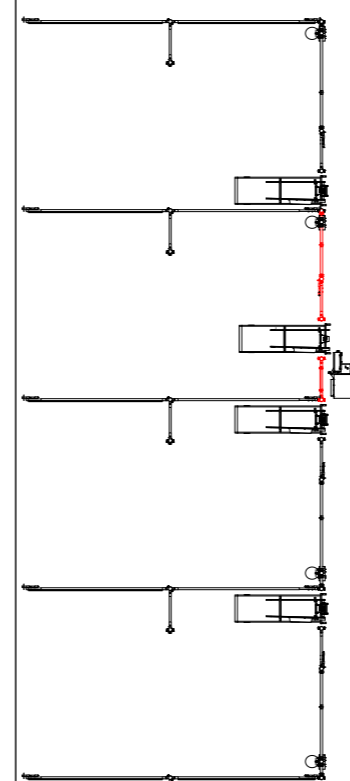


Marcsöves etető front Holsteiner istállóba



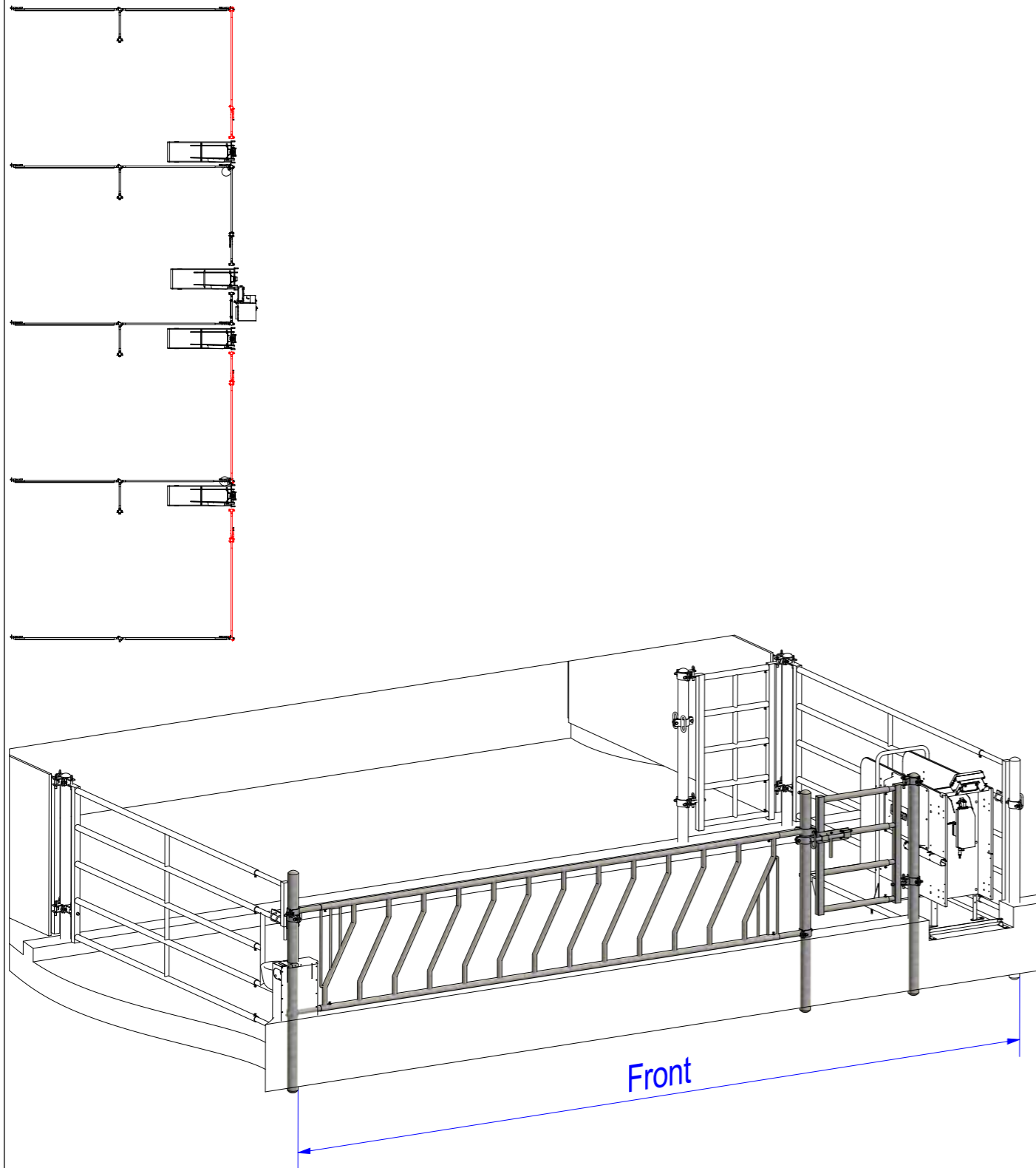
Tétel	Cikkszám	Megnevezés	EUR
1	59220	4,0m marcsöves etető front	487,71
2	59221	4,5m marcsöves etető front	498,22
3	59222	5,0m marcsöves etető front	508,73
4	59223	5,5m marcsöves etető front	519,24
5	59224	6,0m marcsöves etető front	529,74

Marcsöves etető front keverőközponthoz Holsteiner istállóba



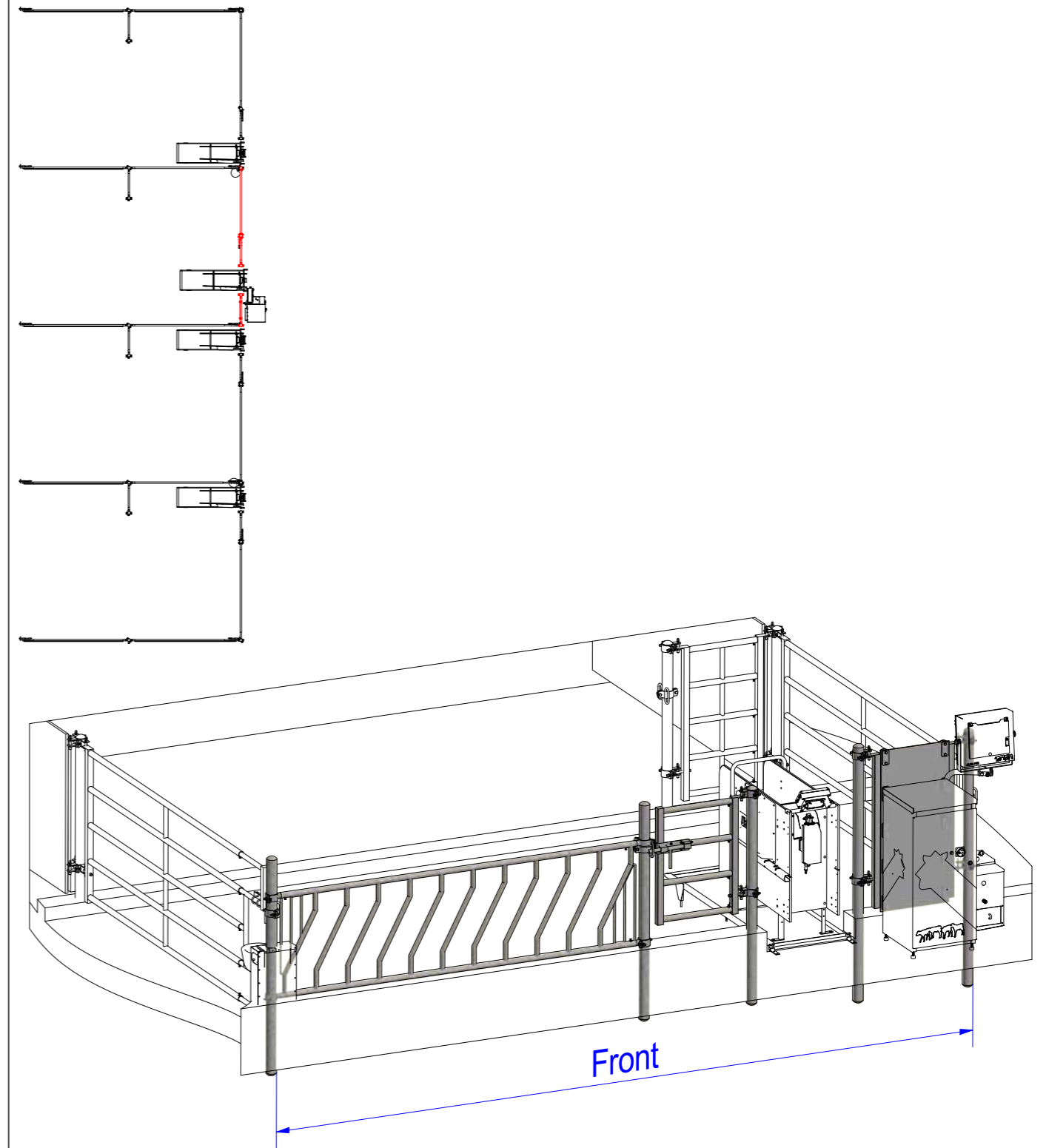
Tétel	Cikkszám	Megnevezés	EUR
1	59851	4,0m marcsöves etető front keverőközponthoz	1 049,68
2	59852	4,5m marcsöves etető front keverőközponthoz	1 060,19
3	59853	5,0m marcsöves etető front keverőközponthoz	1 070,69
4	59854	5,5m marcsöves etető front keverőközponthoz	1 081,20
5	59855	6,0m marcsöves etető front keverőközponthoz	1 091,71

Etetőrácsos front Holsteiner istállóba



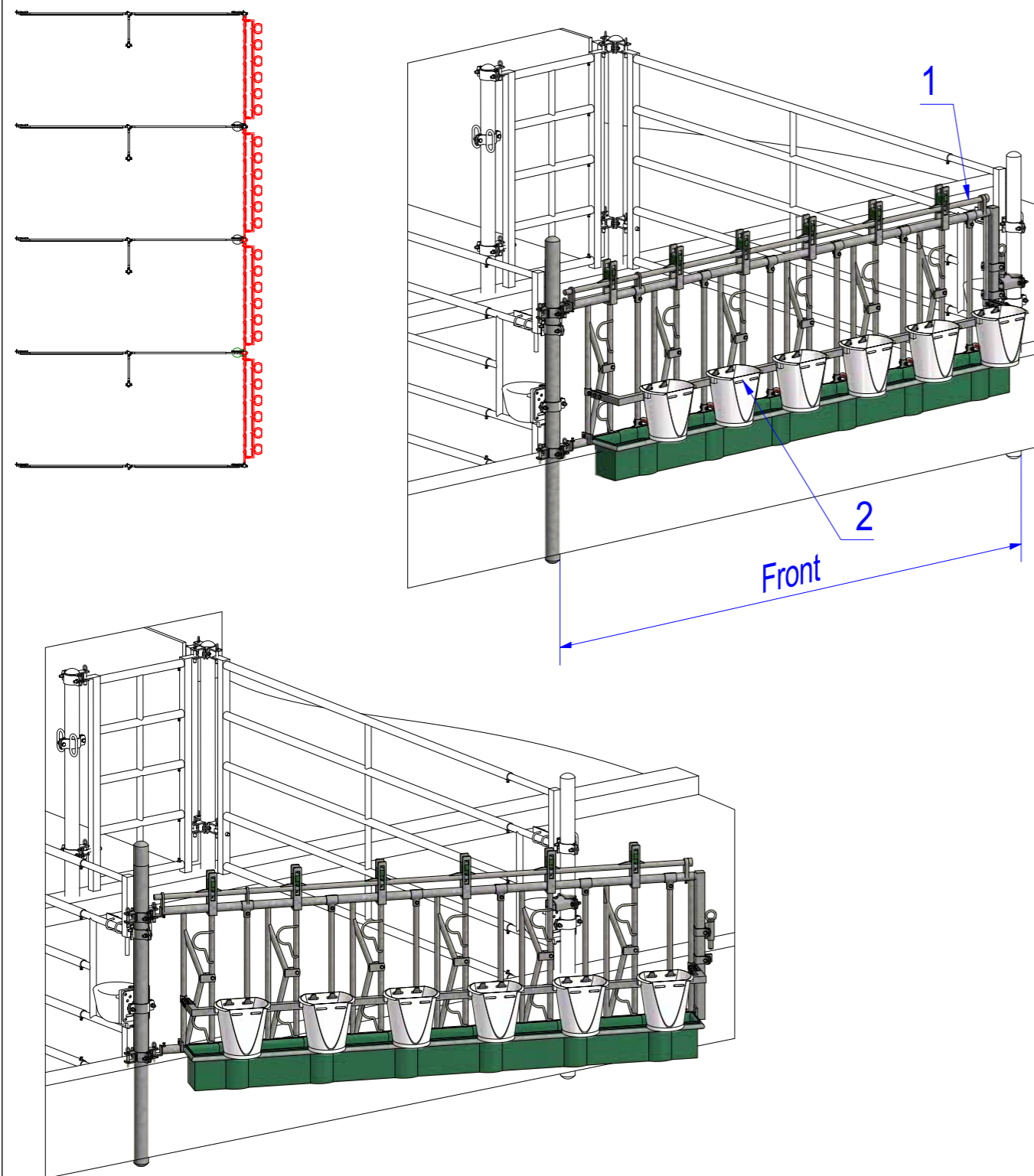
Tétel	Cikkszám	Megnevezés	EUR
1	59230	4,0m etetőrácsos front	653,19
2	59231	4,5m etetőrácsos front	713,69
3	59232	5,0m etetőrácsos front	756,84
4	59233	5,5m etetőrácsos front	756,84
5	59234	6,0m etetőrácsos front	889,16

Etetőrácsos front keverőközponthoz Holsteiner istállóba



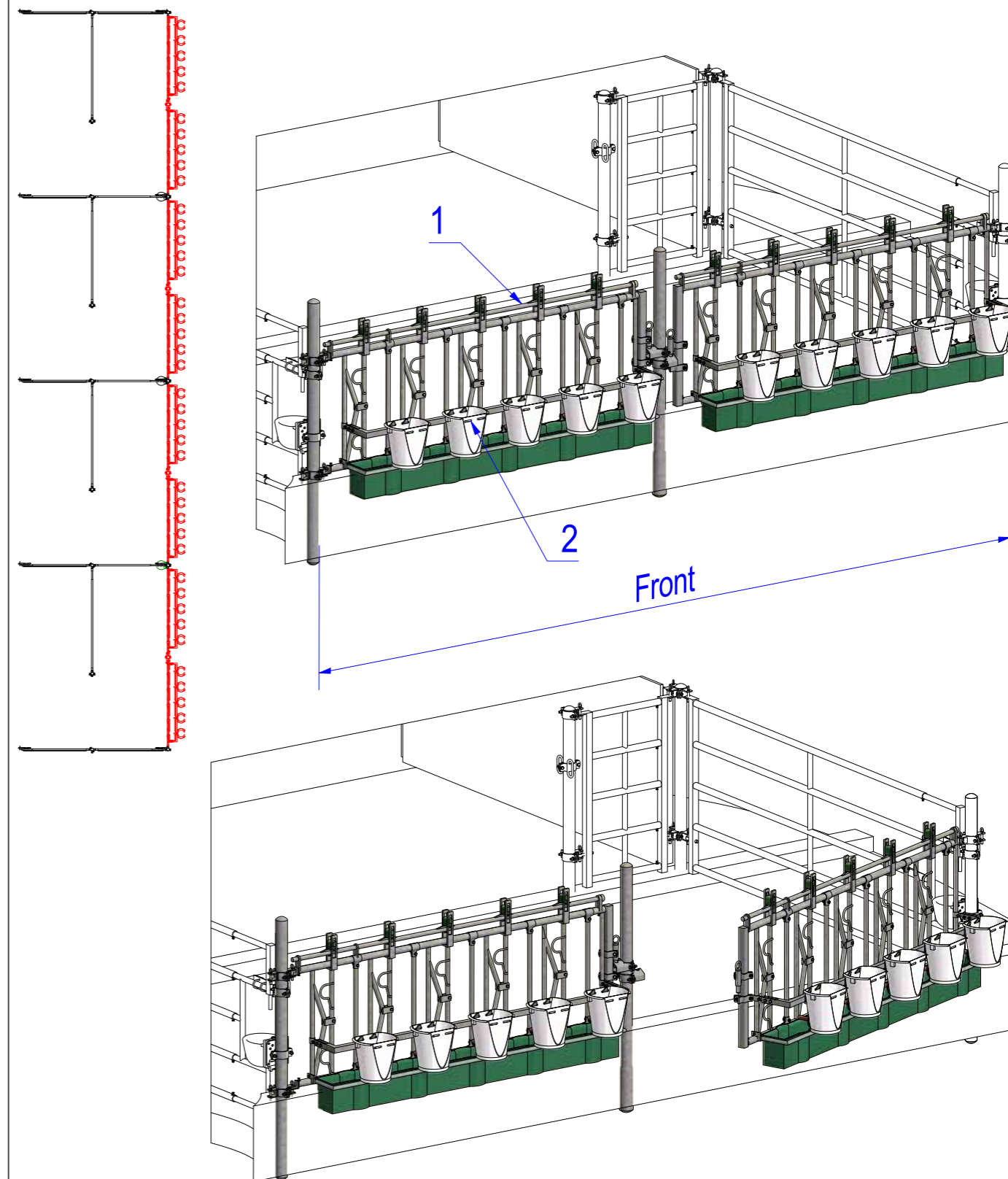
Tétel	Cikkszám	Megnevezés	EUR
1	59847	4,5m etetőrácsos front keverőközponthoz	1 235,08
2	59848	5,0m etetőrácsos front keverőközponthoz	1 235,08
3	59849	5,5m etetőrácsos front keverőközponthoz	1 312,79
4	59850	6,0m etetőrácsos front keverőközponthoz	1 338,73

Combi nyakbefogó Holsteiner istállóba



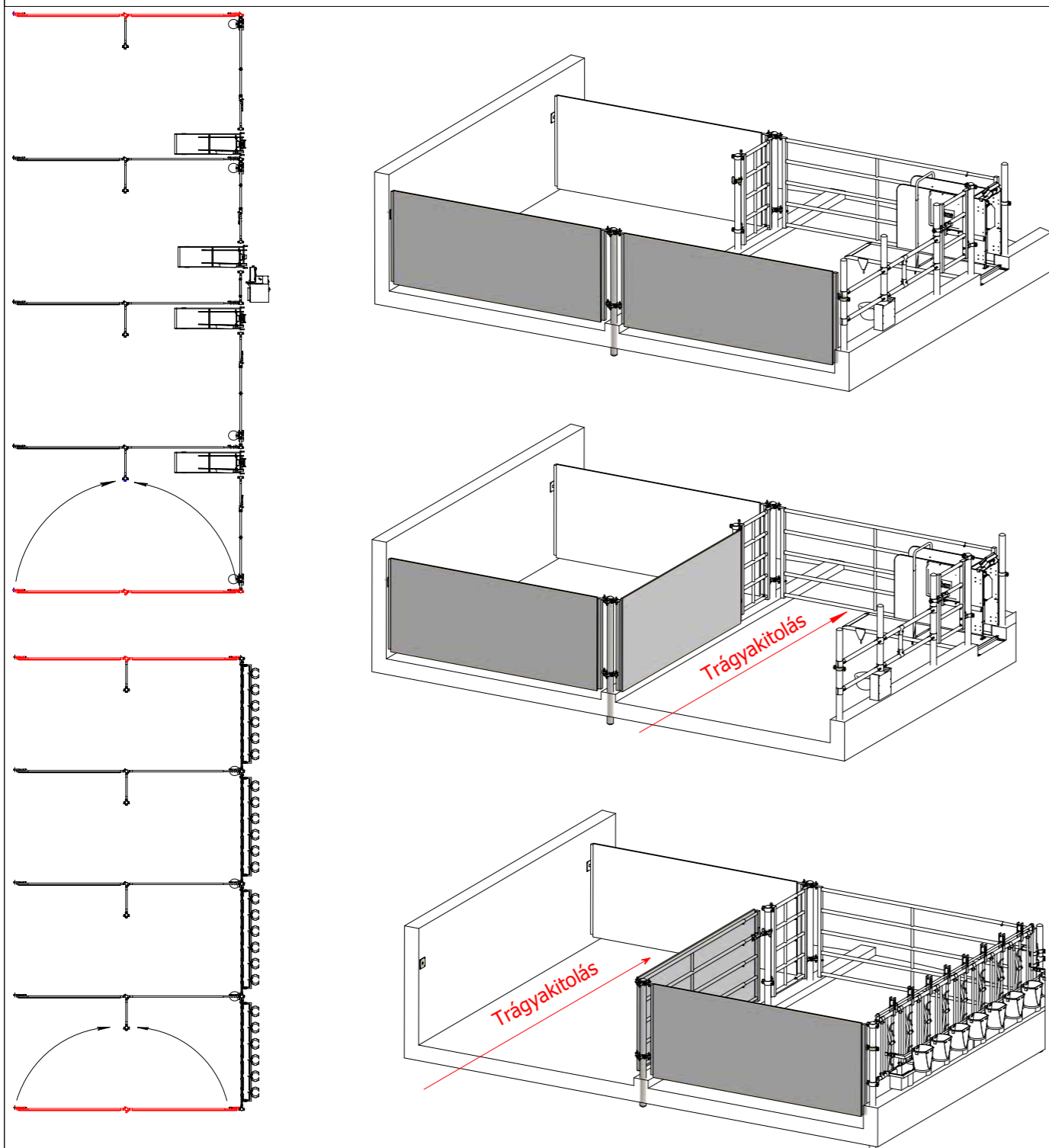
Tétel	Cikkszám	Megnevezés	EUR
1	59240	4 borjúállásos (front 200cm) combi nyakbefogó	1 129,22
1	59241	5 borjúállásos (front 250cm) combi nyakbefogó	1 258,75
1	59242	6 borjúállásos (front 300cm) combi nyakbefogó	1 441,94
1	59243	8 borjúállásos (front 400cm) combi nyakbefogó	1 890,75
1	59244	10 borjúállásos (front 500cm) combi nyakbefogó	2 248,59
2	57529	Szopókás vödör borjak itatásához, antibakteriális	16,17

2 x Combi nyakbefogó Holsteiner istállóba



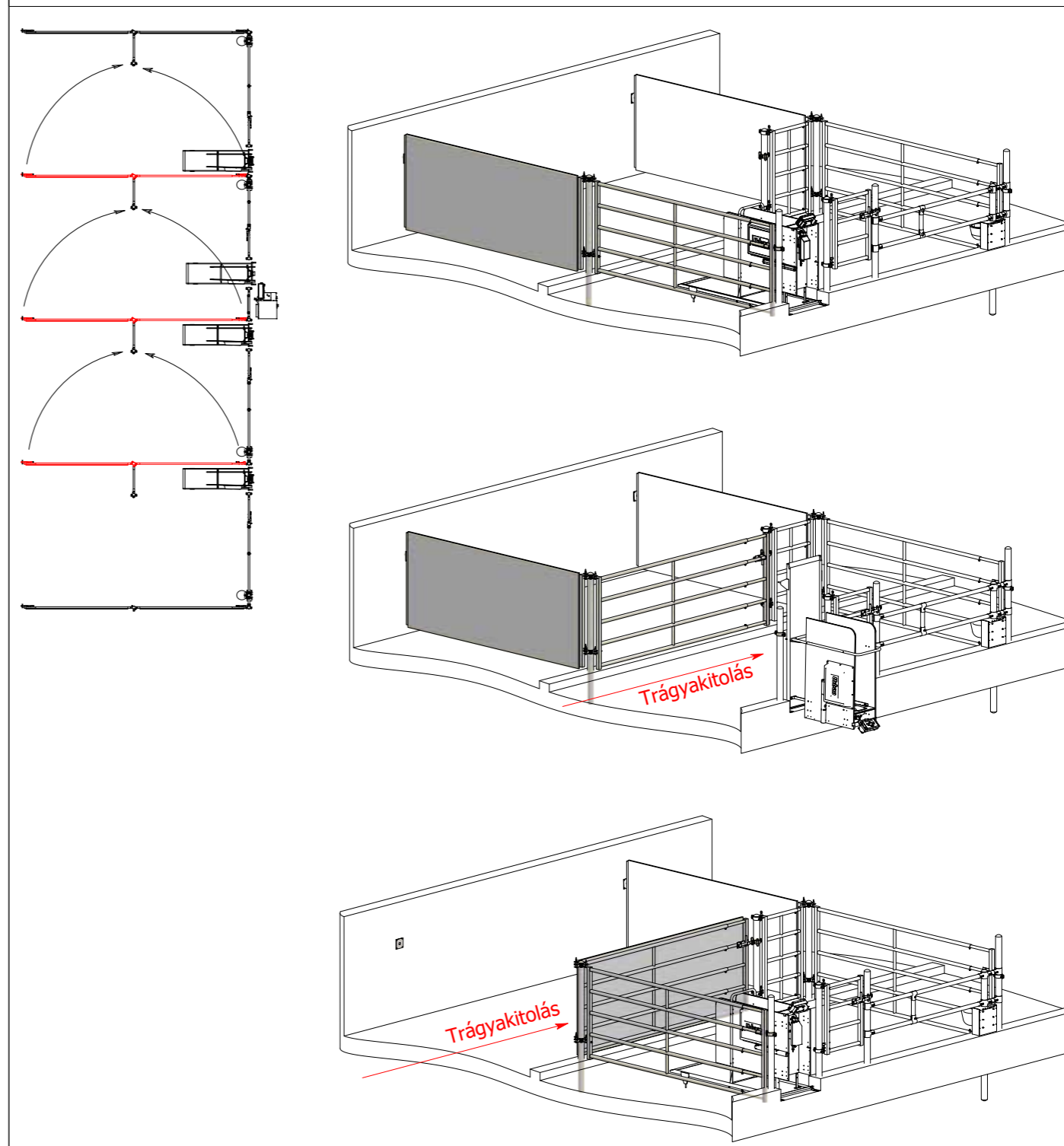
Tétel	Cikkszám	Megnevezés	EUR
1	59251	2x4 borjúállásos (front 400cm) combi nyakbefogó	2 239,77
1	59252	2x5 borjúállásos (front 500cm) combi nyakbefogó	2 498,83
2	57529	Szopókás vödör borjak itatásához, antibakteriális	16,17

Zárt-zárt borjú karámelválasztó Holsteiner istállóba



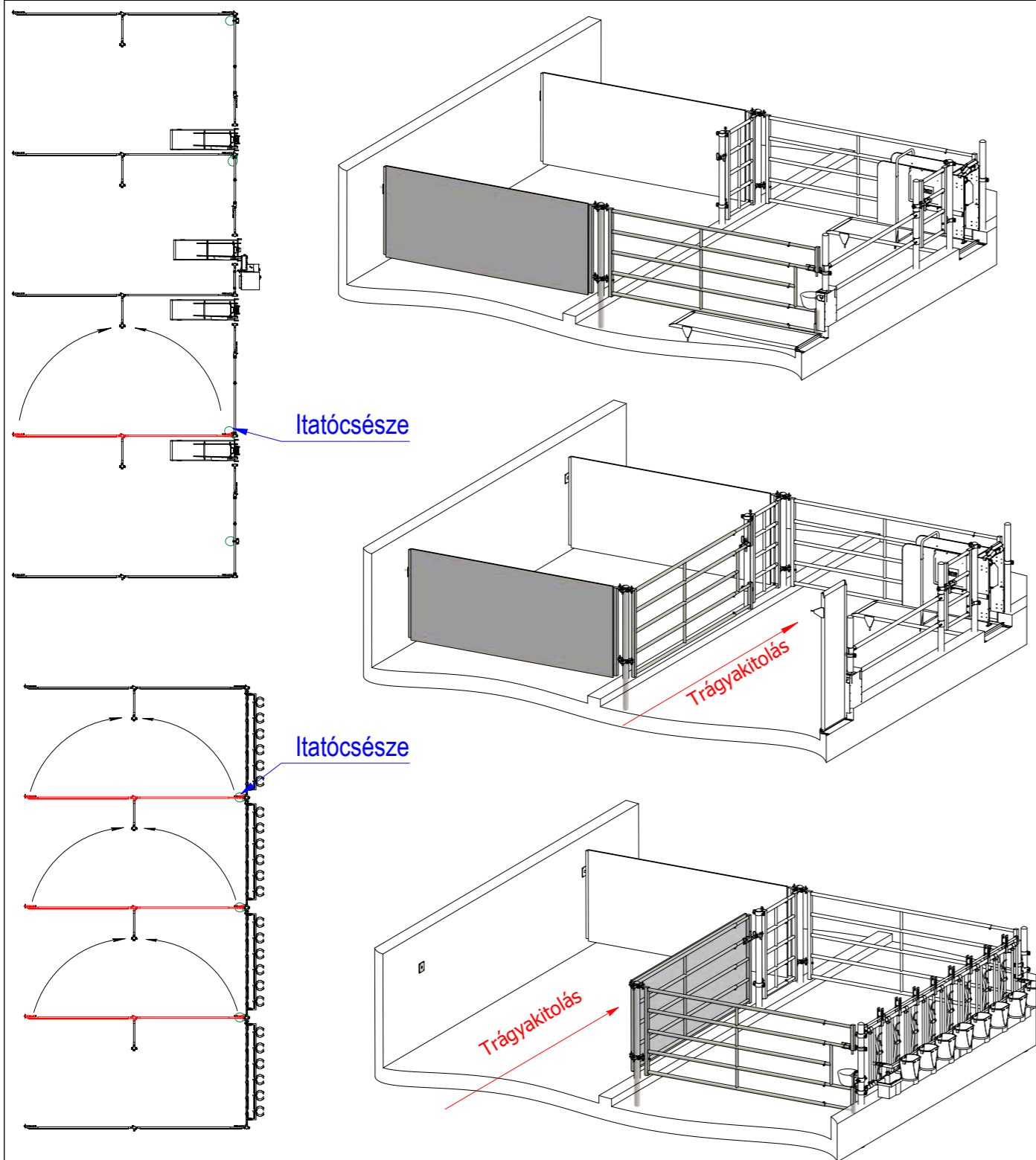
Tétel	Cikkszám	Megnevezés	EUR
1	59255	2x 90-120cm zárt-zárt borjú karámelválasztó	964,05
2	59256	2x 140-170cm zárt-zárt borjú karámelválasztó	1 185,49
3	59257	2x 190-300cm zárt-zárt borjú karámelválasztó	1 575,51
4	59258	2x 290-400cm zárt-zárt borjú karámelválasztó	1 889,44
5	59259	2x 390-500cm zárt-zárt borjú karámelválasztó	2 211,85
6	59260	2x 490-600cm zárt-zárt borjú karámelválasztó	2 349,69

Zárt-rácsos borjú karámelválasztó Holsteiner istállóba



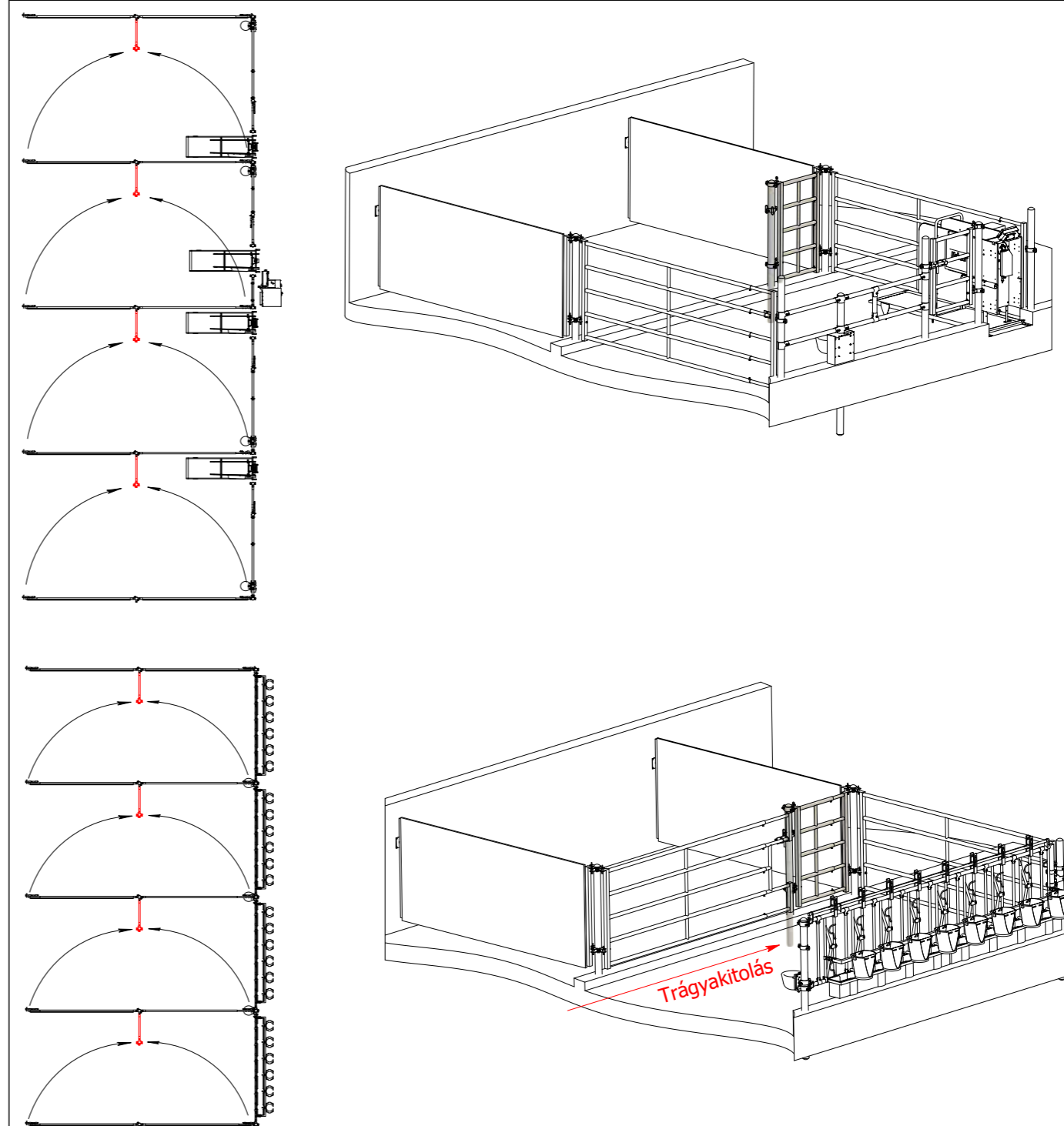
Tétel	Cikkszám	Megnevezés	EUR
1	59261	2x 90-120cm zárt-rácsos borjú karámelválasztó	818,41
2	59262	2x 140-170cm zárt-rácsos borjú karámelválasztó	966,97
3	59263	2x 190-300cm zárt-rácsos borjú karámelválasztó	1 216,36
4	59264	2x 290-400cm zárt-rácsos borjú karámelválasztó	1 424,66
5	59265	2x 390-500cm zárt-rácsos borjú karámelválasztó	1 657,70
6	59266	2x 490-600cm zárt-rácsos borjú karámelválasztó	1 798,46

Zárt-itatós borjú karámelválasztó Holsteiner istállóba



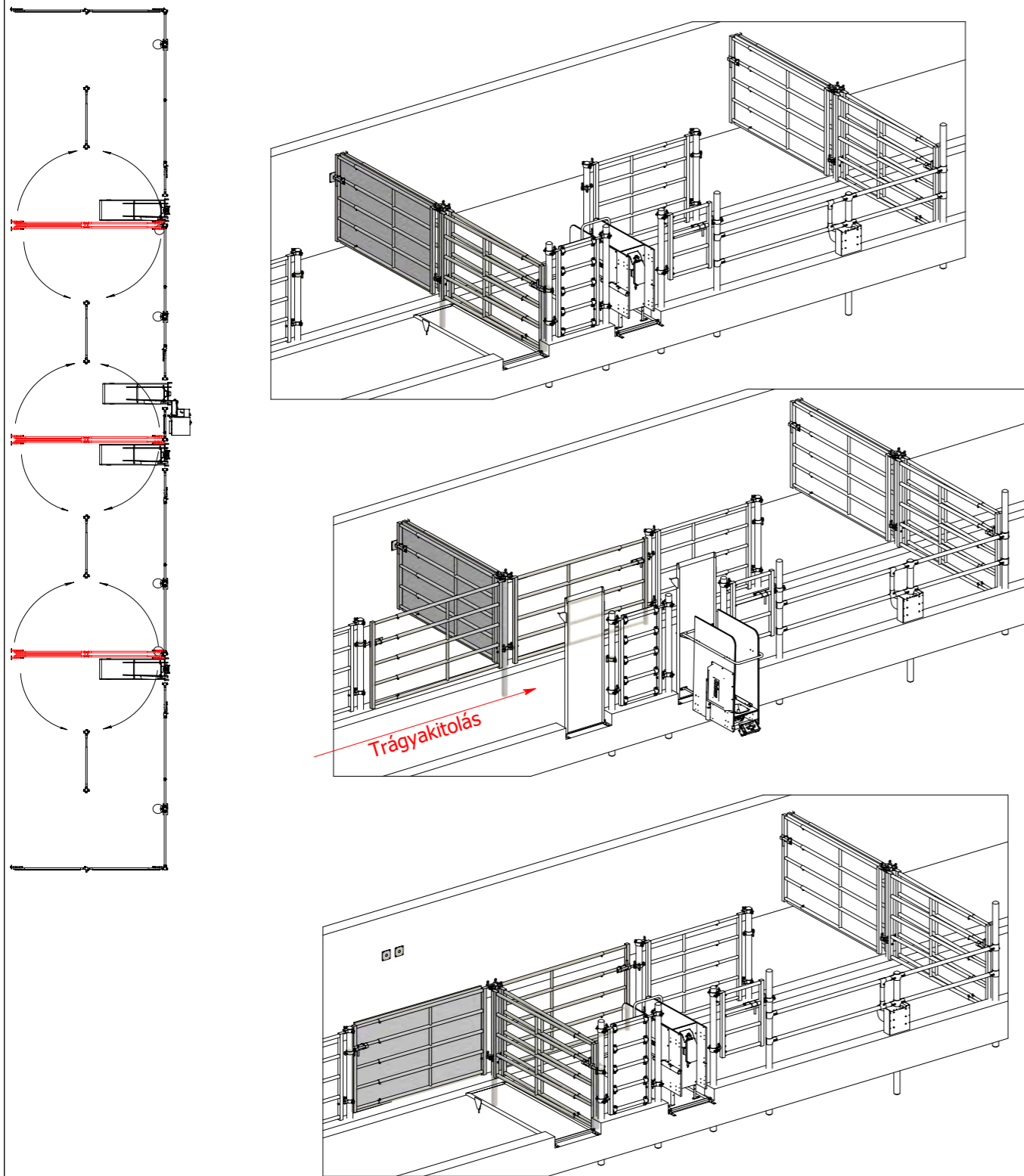
Tétel	Cikkszám	Megnevezés	EUR
1	59267	2x 220-320cm zárt-itatós borjú karámelválasztó	1 228,82
2	59268	2x 320-420cm zárt-itatós borjú karámelválasztó	1 439,01
3	59269	2x 430-520cm zárt-itatós borjú karámelválasztó	1 672,15
4	59270	2x 520-620cm zárt-itatós borjú karámelválasztó	1 823,08

Köztes borjú karámelválasztó Holsteiner istállóba



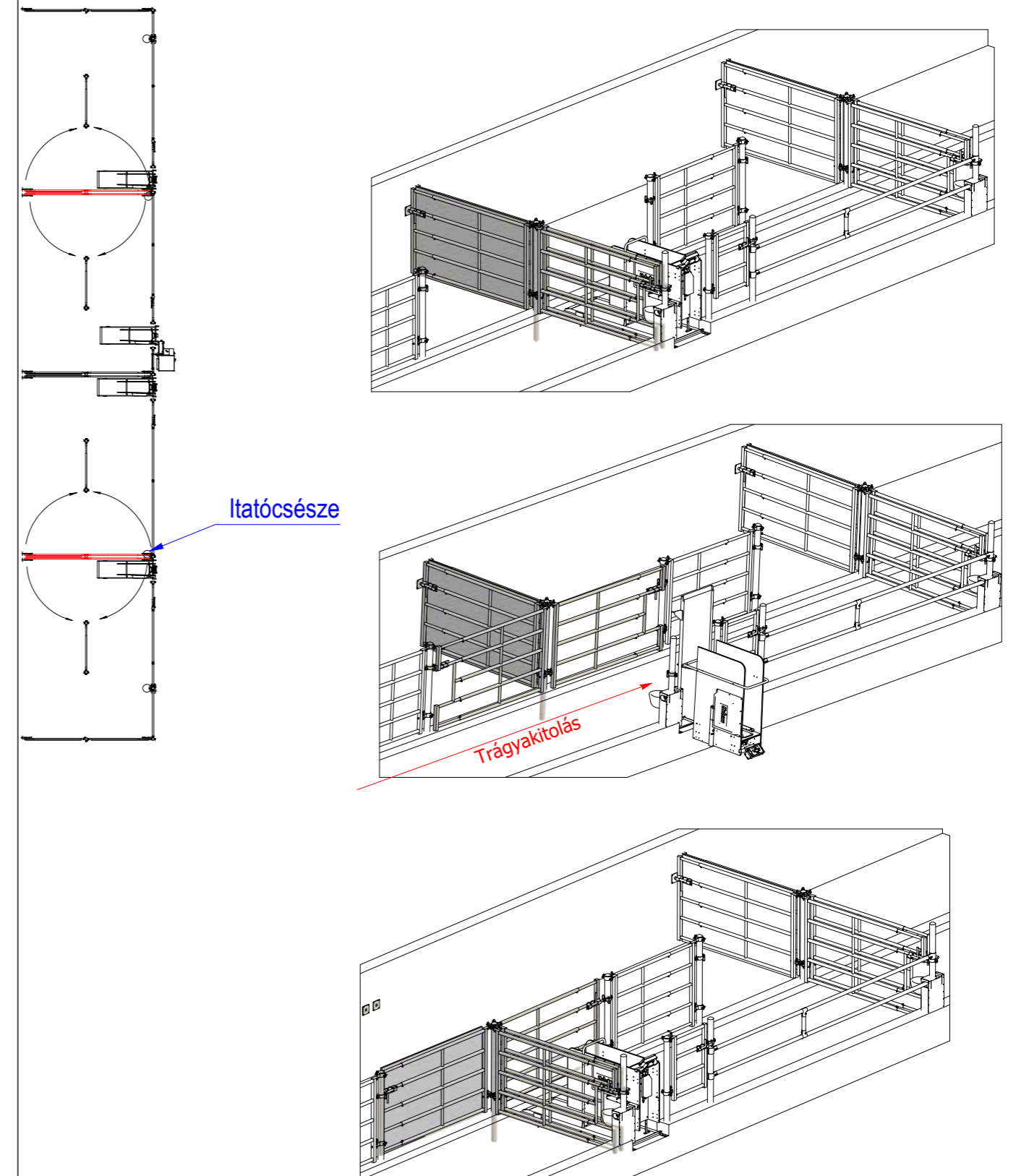
Tétel	Cikkszám	Megnevezés	EUR
1	59271	90-120cm köztes borjú karámelválasztó	317,07
2	59272	140-170cm köztes borjú karámelválasztó	354,91
3	59273	190-300cm köztes borjú karámelválasztó	409,29
4	59274	290-400cm köztes borjú karámelválasztó	460,63
5	59275	390-500cm köztes borjú karámelválasztó	532,46
6	59276	490-600cm köztes borjú karámelválasztó	604,30

Dupla zárt-rácsos borjú karámelválasztó Holsteiner istállóba



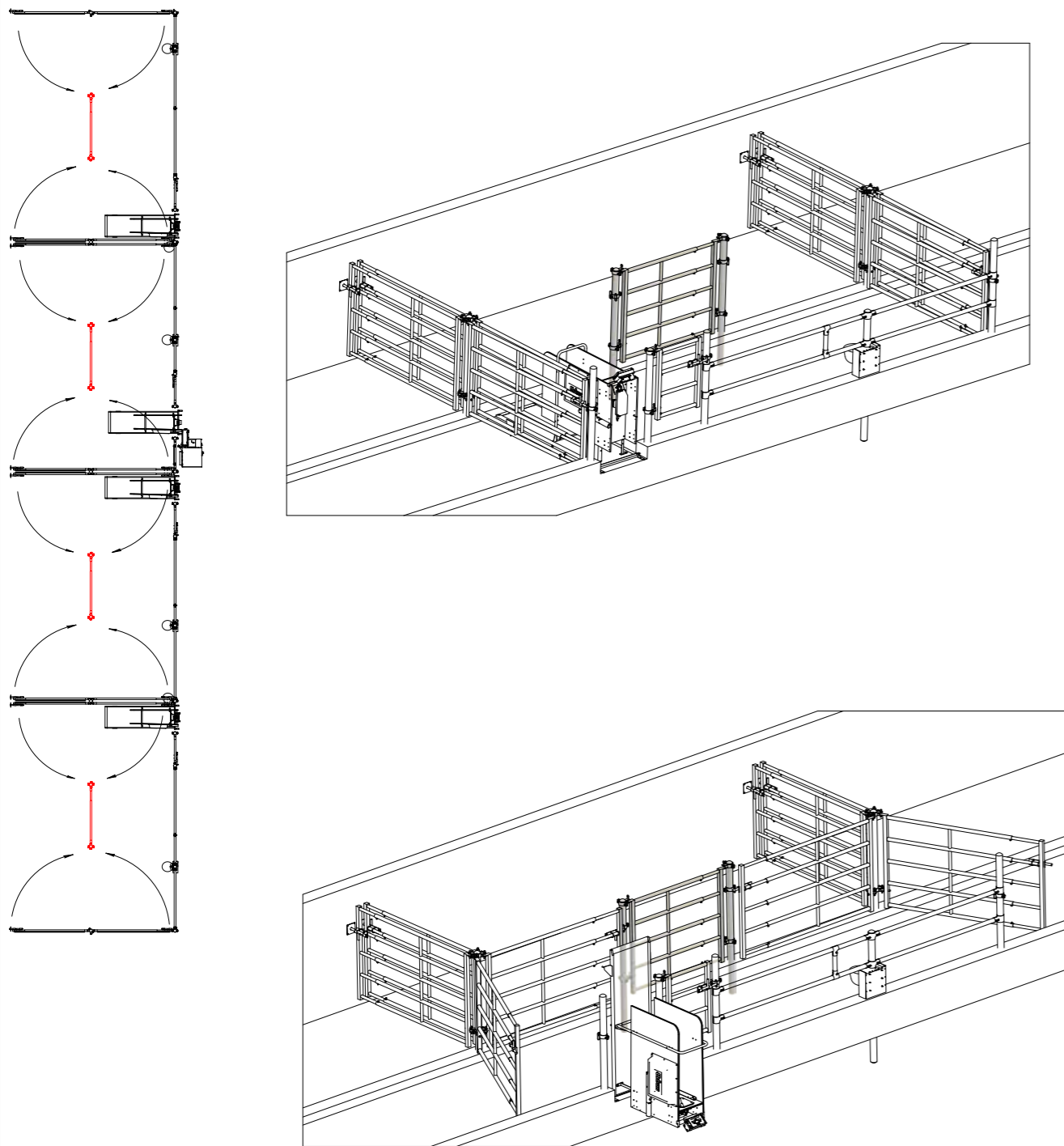
Tétel	Cikkszám	Megnevezés	EUR
1	59277	2x 90-120cm dupla zárt-rácsos borjú karámelválasztó	1 361,47
2	59278	2x 140-170cm dupla zárt-rácsos borjú karámelválasztó	1 585,72
3	59279	2x 190-300cm dupla zárt-rácsos borjú karámelválasztó	1 943,87
4	59280	2x 290-400cm dupla zárt-rácsos borjú karámelválasztó	2 254,85
5	59281	2x 390-500cm dupla zárt-rácsos borjú karámelválasztó	2 631,53
6	59282	2x 490-600cm dupla zárt-rácsos borjú karámelválasztó	2 915,98

Dupla zárt-itatós borjú karámelválasztó Holsteiner istállóba



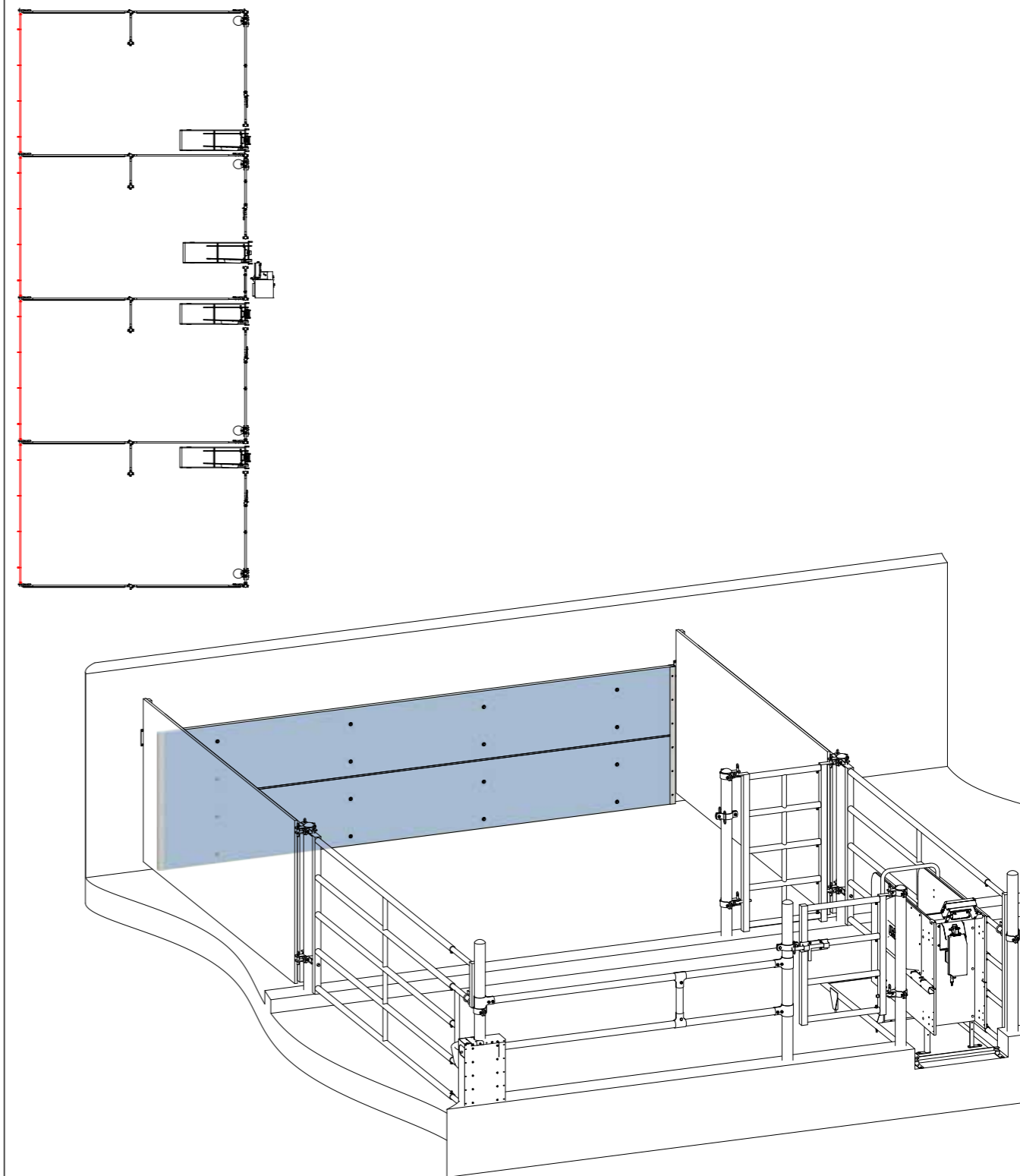
Tétel	Cikkszám	Megnevezés	EUR
1	59283	2x 220-320cm dupla zárt-itatós borjú karámelválasztó	1 968,79
2	59284	2x 320-420cm dupla zárt-itatós borjú karámelválasztó	2 283,54
3	59285	2x 420-520cm dupla zárt-itatós borjú karámelválasztó	2 660,44
4	59286	2x 520-620cm dupla zárt-itatós borjú karámelválasztó	2 965,22

Köztes borjú karámválasztó 2 oszloppal Holsteiner istállóba



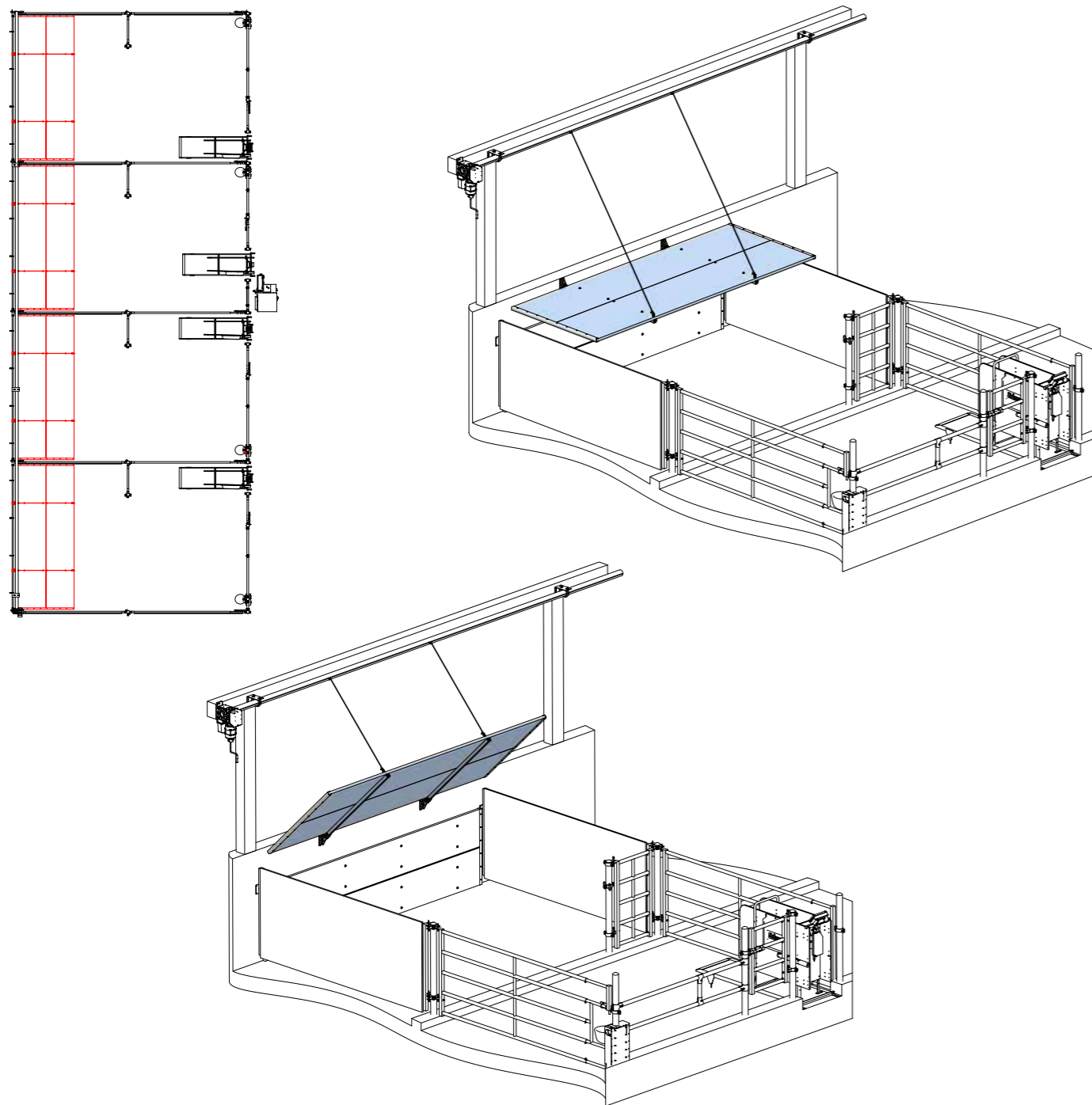
Tétel	Cikkszám	Megnevezés	EUR
1	59287	90-120cm köztes borjú karámválasztó 2 oszloppal	413,55
2	59288	140-170cm köztes borjú karámválasztó 2 oszloppal	451,39
3	59289	190-300cm köztes borjú karámválasztó 2 oszloppal	505,77
4	59290	290-400cm köztes borjú karámválasztó 2 oszloppal	557,11
5	59291	390-500cm köztes borjú karámválasztó 2 oszloppal	628,94
6	59292	590-600cm köztes borjú karámválasztó 2 oszloppal	700,78
7	58931	D76x3,6x1650 oszlop, horganyzott	61,27

Hátfal szigetelés Holsteiner istállóba



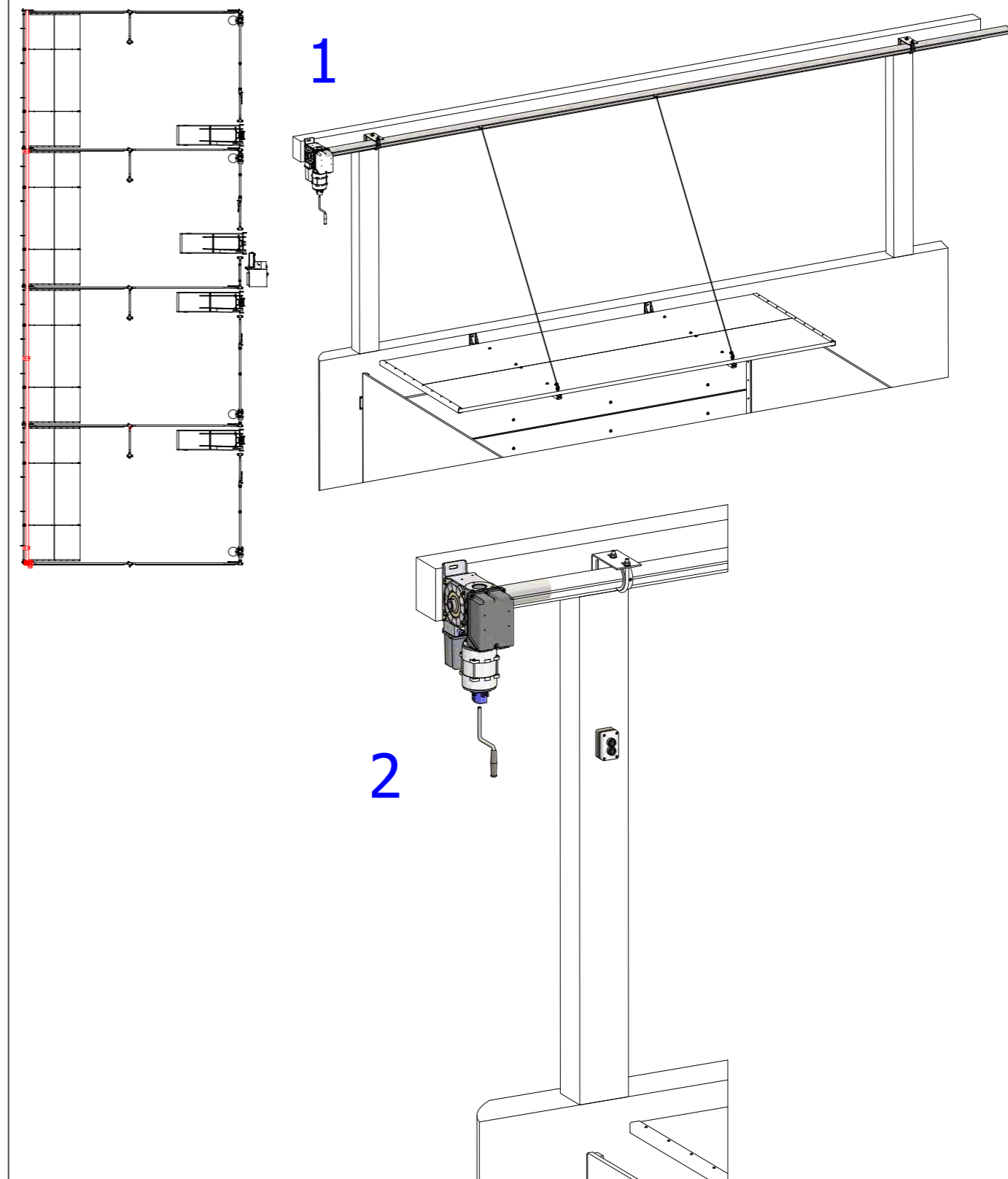
Tétel	Cikkszám	Megnevezés	EUR
1	59408	4,0x1,0m 35mm-es PVC hátfal szigetelés	131,89
2	59409	4,5x1,0m 35mm-es PVC hátfal szigetelés	148,26
3	59410	5,0x1,0m 35mm-es PVC hátfal szigetelés	162,64
4	59411	5,5x1,0m 35mm-es PVC hátfal szigetelés	179,01
5	59412	6,0x1,0m 35mm-es PVC hátfal szigetelés	193,39

Mikroklíma ernyő Holsteiner istállóba



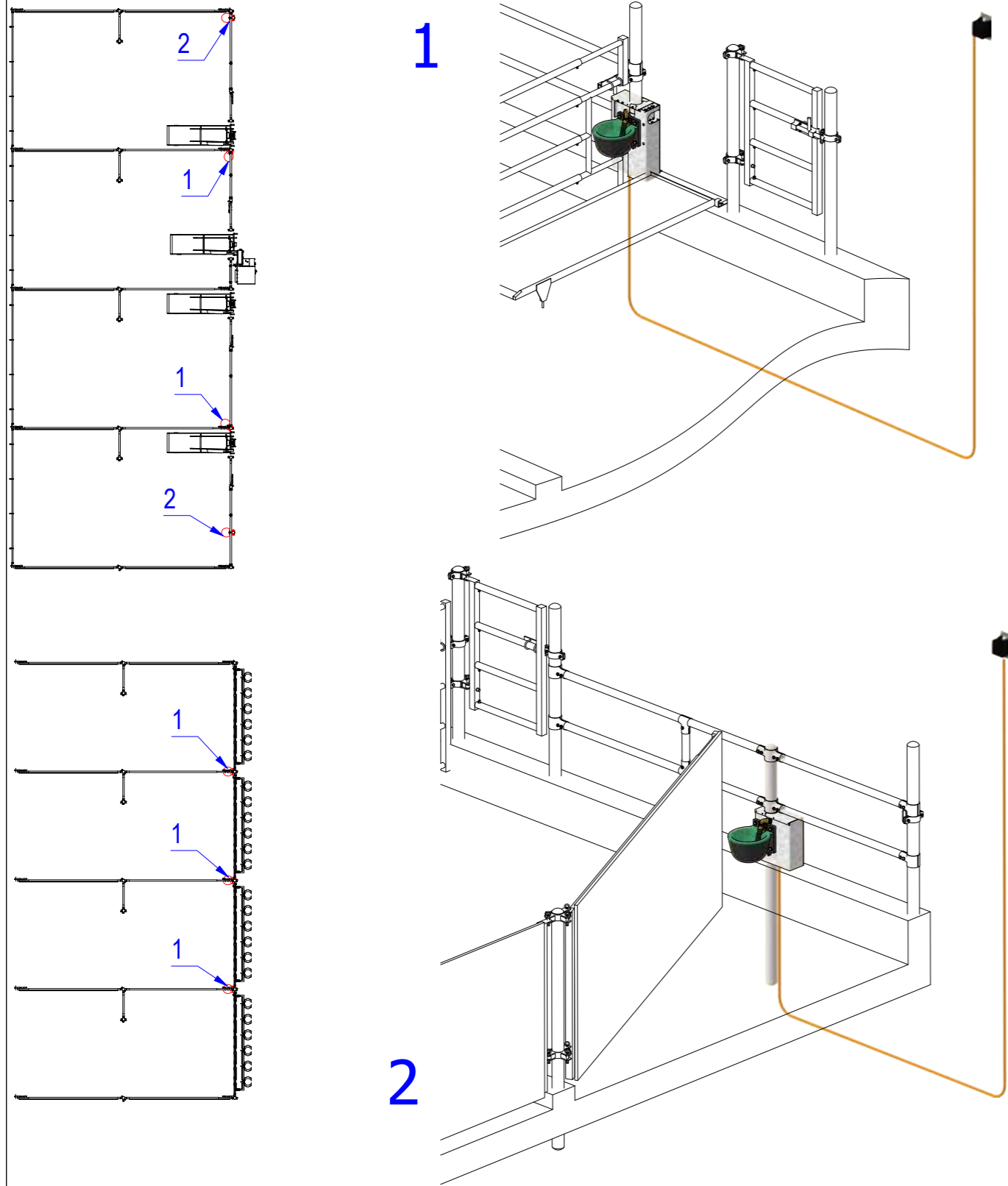
Tétel	Cikkszám	Megnevezés	EUR
1	59413	4,0x1,5m 35mm-es PVC mikroklíma ernyő	431,33
2	59414	4,5x1,5m 35mm-es PVC mikroklíma ernyő	575,69
3	59415	5,0x1,5m 35mm-es PVC mikroklíma ernyő	597,25
4	59416	5,5x1,5m 35mm-es PVC mikroklíma ernyő	618,82
5	59417	6,0x1,5m 35mm-es PVC mikroklíma ernyő	640,38
6	59418	4,0x2,0m 35mm-es PVC mikroklíma ernyő	521,39
7	59419	4,5x2,0m 35mm-es PVC mikroklíma ernyő	597,45
8	59420	5,0x2,0m 35mm-es PVC mikroklíma ernyő	715,75
9	59421	5,5x2,0m 35mm-es PVC mikroklíma ernyő	744,51
10	59422	6,0x2,0m 35mm-es PVC mikroklíma ernyő	773,26

Transzmissziós tengely mikroklíma ernyő felnyitásához Holsteiner istállóba



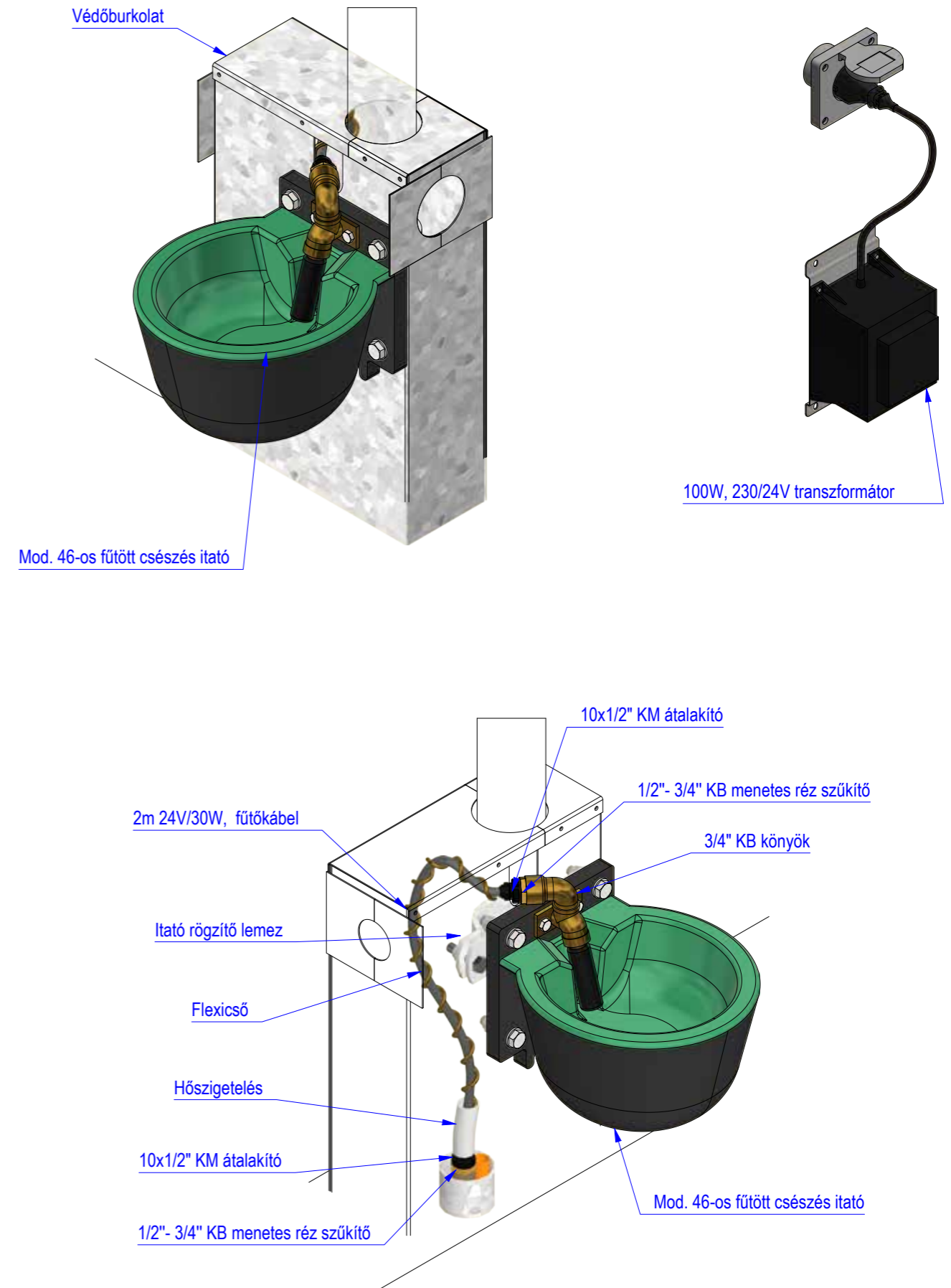
Tétel	Cikkszám	Megnevezés	EUR
1	59423	6m D78 horganyzott transzmissziós tengely fali konzollokkal, toldóval	298,78
2	59424	Hajtómű mikroklíma ernyőhöz	1 955,31

Fűtött csészés itató Holsteiner istállóba

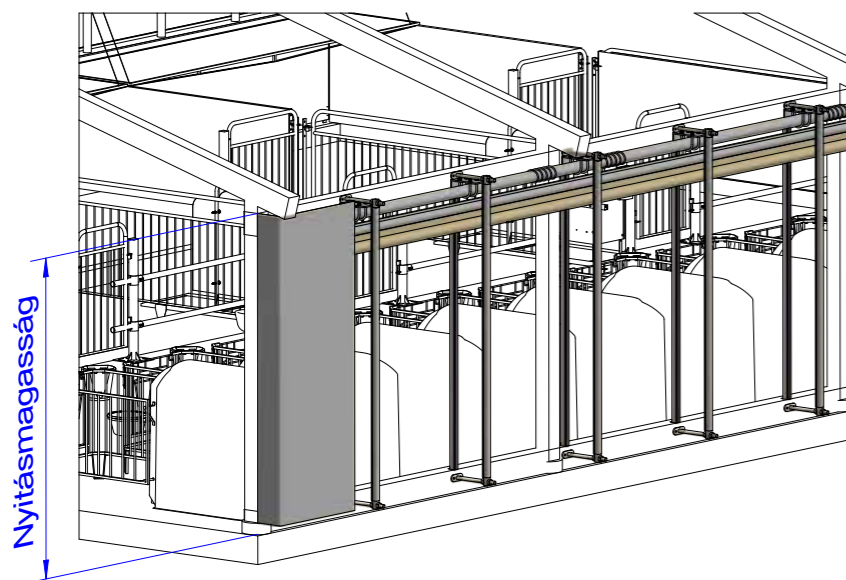
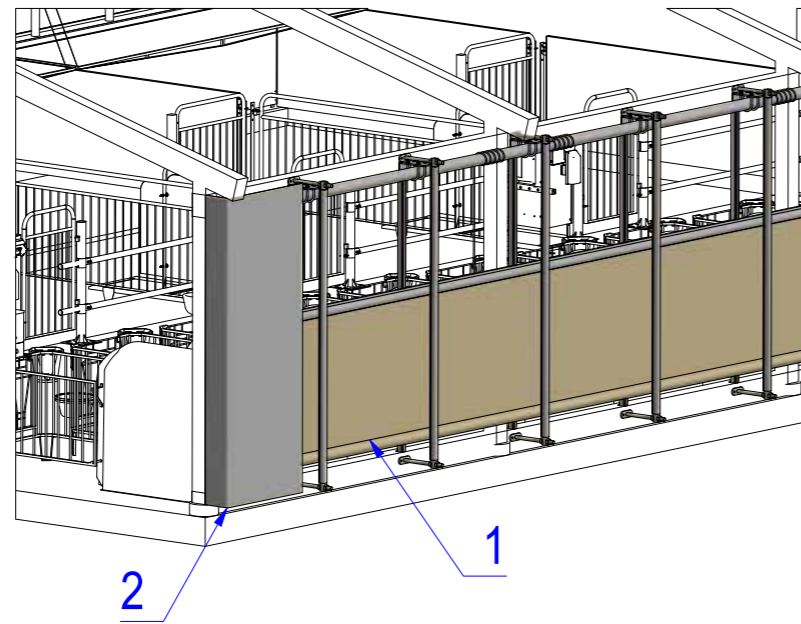
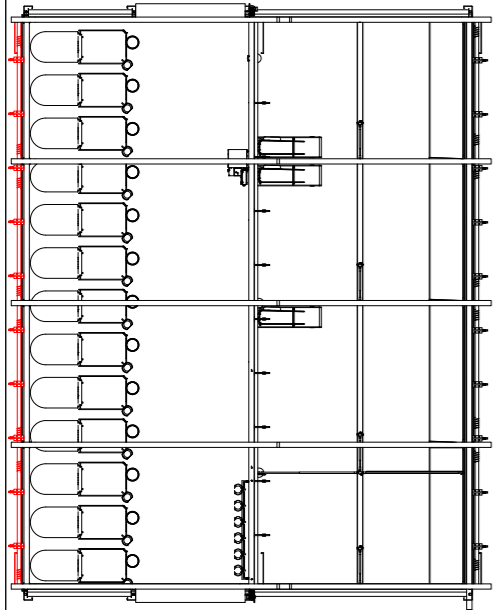


Tétel	Cikkszám	Megnevezés	EUR
1	59293	Mod.46 24V fűtött csészés itató oszlopra szerelve	420,31
2	59294	Mod.46 24V fűtött csészés itató marcsöves frontra szerelve	510,38

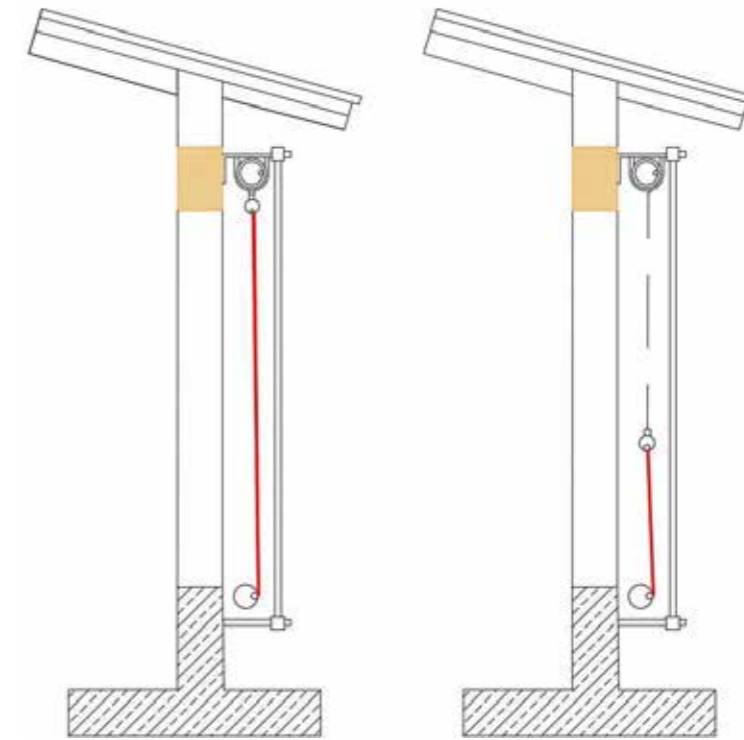
Fűtött csészés itató Holsteiner istállóba



WSS4 szélfogó függöny Holsteiner istálló egyedi oldalára

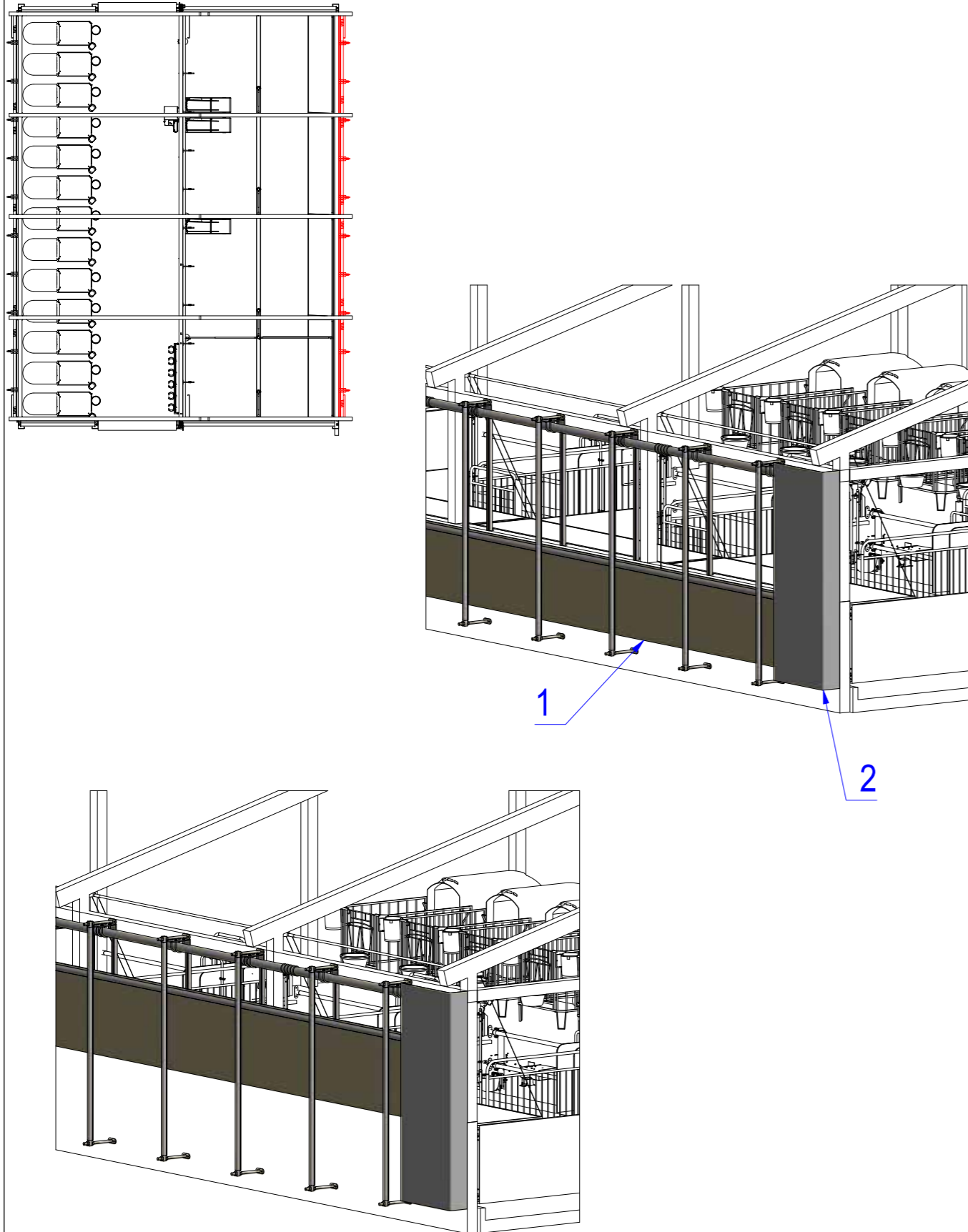


WSS4 szélfogó függöny Holsteiner istálló egyedi oldalára

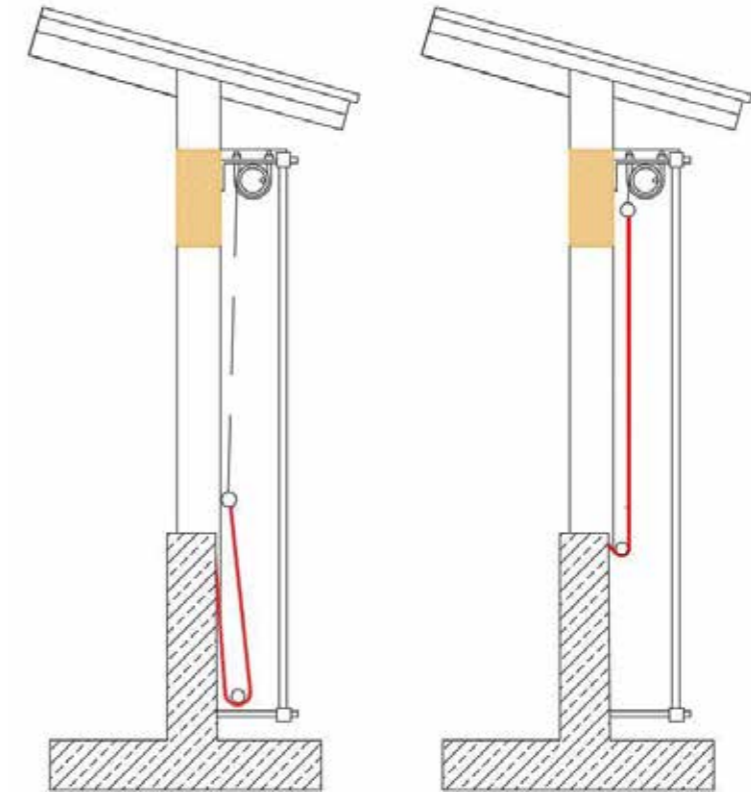


Tétel	Cikkszám	Megnevezés	EUR
1	58778	2m magas WSS4 függöny gumírozott vezetőoszlopokkal, fm.	147,37
2	58290	Csőmotoros véglezárás 2m x 35m WSS4 függönyhöz	2 300,36
2	58291	Csőmotoros véglezárás 2m x 60m WSS4 függönyhöz	3 881,86
2	58292	HG hajtóműves véglezárás 2m x 120m WSS4 függönyhöz	4 780,44
1	58779	2,5m magas WSS4 függöny gumírozott vezetőoszlopokkal, fm.	178,52
2	58295	Csőmotoros véglezárás 2,5m x 30m WSS4 függönyhöz	2 300,36
2	58296	Csőmotoros véglezárás 2,5m x 60m WSS4 függönyhöz	4 037,61
2	58297	HG hajtóműves véglezárás 2,5m x 120m WSS4 függönyhöz	4 948,17
1	58780	3m magas WSS4 függöny gumírozott vezetőoszlopokkal, fm.	195,29
2	58300	Csőmotoros véglezárás 3m x 30m WSS4 függönyhöz	2 444,13
2	58301	Csőmotoros véglezárás 3m x 60m WSS4 függönyhöz	4 349,12
2	58302	HG hajtóműves véglezárás 3m x 120m WSS4 függönyhöz	5 247,70
1	58781	3,5m magas WSS4 függöny gumírozott vezetőoszlopokkal, fm.	212,06
2	58305	Csőmotoros véglezárás 3,5m x 30m WSS4 függönyhöz	2 444,13
2	58306	Csőmotoros véglezárás 3,5m x 55m WSS4 függönyhöz	4 349,12
2	58307	HG hajtóműves véglezárás 3,5m x 120m WSS4 függönyhöz	5 415,43
1	58782	4m magas WSS4 függöny gumírozott vezetőoszlopokkal, fm.	245,61
2	58310	Csőmotoros véglezárás 4m x 30m WSS4 függönyhöz	2 563,94
2	58311	Csőmotoros véglezárás 4m x 55m WSS4 függönyhöz	4 421,00
2	58312	HG hajtóműves véglezárás 4m x 120m WSS4 függönyhöz	5 559,20
1	58783	4,5m magas WSS4 függöny gumírozott vezetőoszlopokkal, fm.	280,36
2	58315	Csőmotoros véglezárás 4,5m x 25m WSS4 függönyhöz	2 599,89
2	58316	Csőmotoros véglezárás 4,5m x 50m WSS4 függönyhöz	4 492,89
2	58317	HG hajtóműves véglezárás 4,5m x 120m WSS4 függönyhöz	5 714,96

WSS2 szélfogó függöny Holsteiner istálló csoportos oldalára

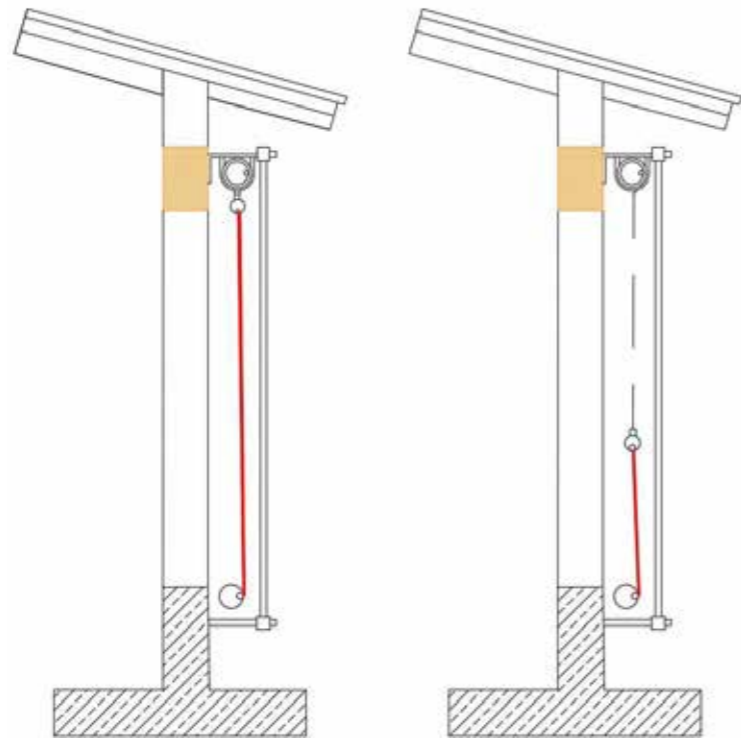


WSS2 szélfogó függöny Holsteiner istálló csoportos oldalára



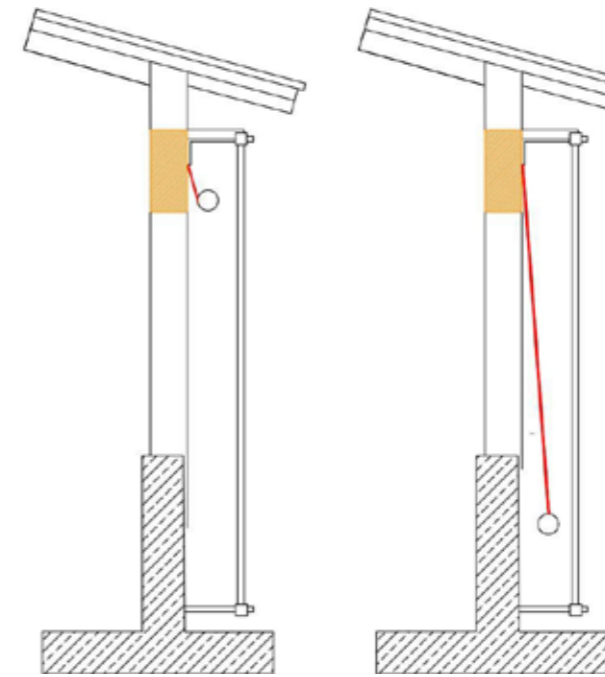
Tétel	Cikkszám	Megnevezés	EUR
1	58775	2m magas WSS2 függöny gumírozott vezetőoszlopokkal, fm	112,62
2	58320	Csőmotoros véglezárás 2m x 30m WSS2 függönyhöz	1 581,50
2	60886	Hajtóműves véglezárás 2m x 60m WSS2 függönyhöz	2 899,41
2	58322	Hajtóműves véglezárás 2m x 120m WSS2 függönyhöz	3 618,27
1	58776	3m magas WSS2 függöny gumírozott vezetőoszlopokkal, fm	176,12
2	58325	Csőmotoros véglezárás 3m x 30m WSS2 függönyhöz	1 749,23
2	58326	Hajtóműves véglezárás 3m x 60m WSS2 függönyhöz	3 139,03
2	58327	Hajtóműves véglezárás 3m x 120m WSS2 függönyhöz	3 762,05
1	58777	4m magas WSS2 függöny gumírozott vezetőoszlopokkal, fm	240,82
2	58330	Csőmotoros véglezárás 4m x 30m WSS2 függönyhöz	2 048,76
2	58331	Hajtóműves véglezárás 4m x 55m WSS2 függönyhöz	3 438,56
2	58332	Hajtóműves véglezárás 4m x 120m WSS2 függönyhöz	4 085,54

WSS4 szélfogó függöny Holsteiner istálló egyedi oldalára



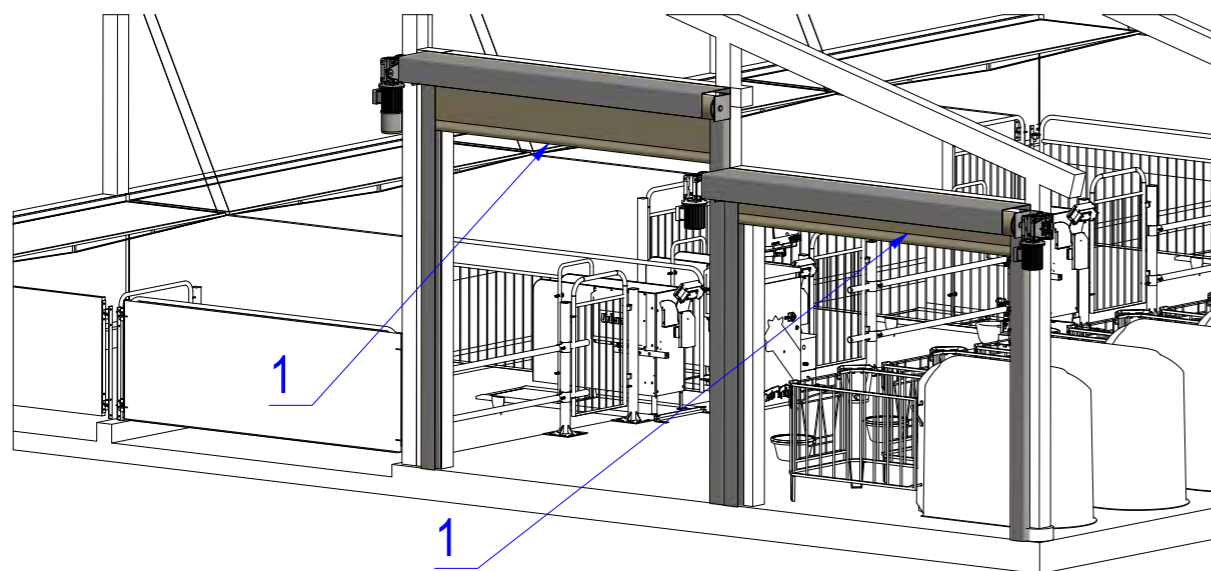
Tétel	Cikkszám	Megnevezés	EUR
1	58778	2m magas WSS4 függöny gumírozott vezetőoszlopokkal, fm.	149,04
2	58290	Csőmotoros mozgató és véglezárás 2m x 35m WSS4 függönyhöz	2 305,59
2	58291	Csőmotoros mozgató és véglezárás 2m x 60m WSS4 függönyhöz	3 890,60
2	58292	Hajtóműves mozgató és véglezárás 2m x 120m WSS4 függönyhöz	4 507,49
1	58779	2,5m magas WSS4 függöny gumírozott vezetőoszlopokkal, fm.	178,85
2	58295	Csőmotoros mozgató és véglezárás 2,5m x 30m WSS4 függönyhöz	2 305,59
2	58296	Csőmotoros mozgató és véglezárás 2,5m x 60m WSS4 függönyhöz	4 052,60
2	58297	Hajtóműves mozgató és véglezárás 2,5m x 120m WSS4 függönyhöz	4 669,49
1	58780	3m magas WSS4 függöny gumírozott vezetőoszlopokkal, fm.	172,41
2	58300	Csőmotoros mozgató és véglezárás 3m x 30m WSS4 függönyhöz	2 334,09
2	58301	Csőmotoros mozgató és véglezárás 3m x 60m WSS4 függönyhöz	4 361,04
2	58302	Hajtóműves mozgató és véglezárás 3m x 120m WSS4 függönyhöz	4 977,93
1	58781	3,5m magas WSS4 függöny gumírozott vezetőoszlopokkal, fm.	212,55
2	58305	Csőmotoros mozgató és véglezárás 3,5m x 30m WSS4 függönyhöz	2 452,04
2	58306	Csőmotoros mozgató és véglezárás 3,5m x 55m WSS4 függönyhöz	4 361,04
2	58307	Hajtóműves mozgató és véglezárás 3,5m x 120m WSS4 függönyhöz	5 139,93
1	58782	4m magas WSS4 függöny gumírozott vezetőoszlopokkal, fm.	247,53
2	58310	Csőmotoros mozgató és véglezárás 4m x 30m WSS4 függönyhöz	2 569,96
2	58311	Csőmotoros mozgató és véglezárás 4m x 55m WSS4 függönyhöz	4 434,92
2	58312	Hajtóműves mozgató és véglezárás 4m x 120m WSS4 függönyhöz	5 286,39
1	58783	4,5m magas WSS4 függöny gumírozott vezetőoszlopokkal, fm.	279,93
2	58315	Csőmotoros mozgató és véglezárás 4,5m x 25m WSS4 függönyhöz	2 614,04
2	58316	Csőmotoros mozgató és véglezárás 4,5m x 50m WSS4 függönyhöz	4 507,49
2	58317	Hajtóműves mozgató és véglezárás 4,5m x 120m WSS4 függönyhöz	5 447,09

WSS1 szélfogó függöny Holsteiner istálló gerinclezáráshoz



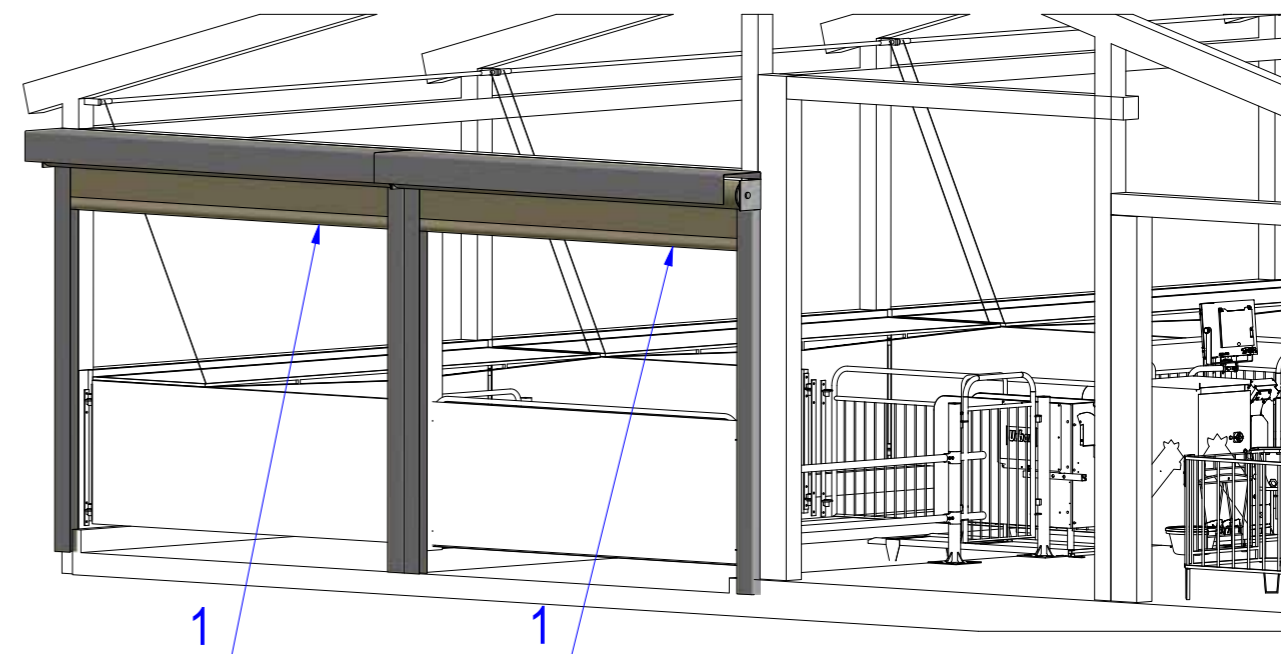
Tétel	Cikkszám	Megnevezés	EUR
1	59856	1m magas WSS1 függöny gumírozott vezetőoszlopokkal, fm	77,88
2	59745	Motoros mozgató és véglezárás 1m x 60m WSS1 függönyhöz	1 491,64
2	59746	Motoros mozgató és véglezárás 1m x 100m WSS1 függönyhöz	2 492,06
2	59747	Motoros mozgató és véglezárás 1m x 120m WSS1 függönyhöz	3 444,55
1	59857	1,5m magas WSS1 függöny gumírozott vezetőoszlopokkal, fm	97,05
2	59750	Motoros mozgató és véglezárás 1,5m x 60m WSS1 függönyhöz	1 491,64
2	59751	Motoros mozgató és véglezárás 1,5m x 100m WSS1 függönyhöz	2 492,06
2	59752	Motoros mozgató és véglezárás 1,5m x 120m WSS1 függönyhöz	3 444,55
1	59863	2m magas WSS1 függöny gumírozott vezetőoszlopokkal, fm	115,02
2	59858	Motoros mozgató és véglezárás 2m x 60m WSS1 függönyhöz	1 581,50
2	59859	Motoros mozgató és véglezárás 2m x 100m WSS1 függönyhöz	2 665,78
2	59860	Motoros mozgató és véglezárás 2m x 120m WSS1 függönyhöz	3 624,27
1	58771	2,5m magas WSS1 függöny gumírozott vezetőoszlopokkal, fm	144,97
2	58425	Motoros mozgató és véglezárás 2,5m x 50m WSS1 függönyhöz	1 833,10
2	58426	Motoros mozgató és véglezárás 2,5m x 80m WSS1 függönyhöz	2 821,54
2	58427	Motoros mozgató és véglezárás 2,5m x 120m WSS1 függönyhöz	3 792,00
1	58772	3m magas WSS1 függöny gumírozott vezetőoszlopokkal, fm	168,93
2	58430	Motoros mozgató és véglezárás 3m x 50m WSS1 függönyhöz	1 833,10
2	58431	Motoros mozgató és véglezárás 3m x 80m WSS1 függönyhöz	3 001,25
2	58432	Motoros mozgató és véglezárás 3m x 120m WSS1 függönyhöz	3 947,75
1	58773	3,5m magas WSS1 függöny gumírozott vezetőoszlopokkal, fm	186,90
2	58435	Motoros mozgató és véglezárás 3,5m x 40m WSS1 függönyhöz	1 988,85
2	58436	Motoros mozgató és véglezárás 3,5m x 60m WSS1 függönyhöz	3 145,02
2	58437	Motoros mozgató és véglezárás 3,5m x 120m WSS1 függönyhöz	4 121,48
1	58774	4m magas WSS1 függöny gumírozott vezetőoszlopokkal, fm	222,85
2	58440	Motoros mozgató és véglezárás 4m x 40m WSS1 függönyhöz	1 988,85
2	58441	Motoros mozgató és véglezárás 4m x 60m WSS1 függönyhöz	3 324,74
2	58442	Motoros mozgató és véglezárás 4m x 120m WSS1 függönyhöz	4 277,23

WST9 kapu Holsteiner istállóba



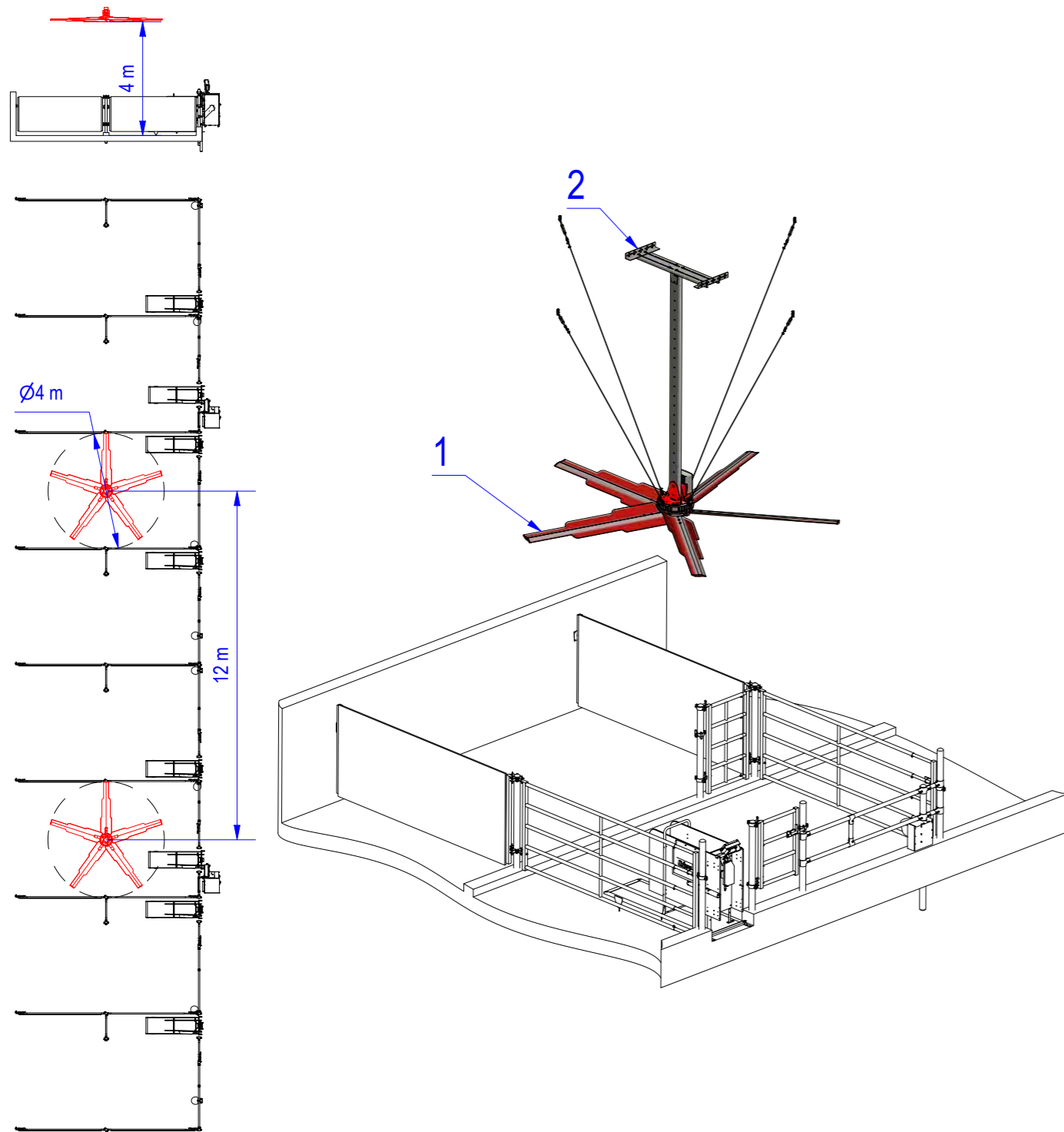
Tétel	Cikkszám	Megnevezés	EUR
1	60103	3,0x3,0 m WST9 ponyvás kapu, biz. lécz., elektro., RF távi.	4 233,60
1	60104	3,0x3,5 m WST9 ponyvás kapu, biz. lécz., elektro., RF távi.	4 401,60
1	60105	3,0x4,0 m WST9 ponyvás kapu, biz. lécz., elektro., RF távi.	4 539,60
1	60106	3,0x4,5 m WST9 ponyvás kapu, biz. lécz., elektro., RF távi.	4 719,60
1	60107	3,0x5,0 m WST9 ponyvás kapu, biz. lécz., elektro., RF távi.	4 875,60
1	60096	3,5x3,0 m WST9 ponyvás kapu, biz. lécz., elektro., RF távi.	4 464,60
1	60097	3,5x3,5 m WST9 ponyvás kapu, biz. lécz., elektro., RF távi.	4 536,60
1	60098	3,5x4,0 m WST9 ponyvás kapu, biz. lécz., elektro., RF távi.	4 704,60
1	60099	3,5x4,5 m WST9 ponyvás kapu, biz. lécz., elektro., RF távi.	4 854,60
1	60100	3,5x5,0 m WST9 ponyvás kapu, biz. lécz., elektro., RF távi.	5 022,60
1	60117	4,0x3,0 m WST9 ponyvás kapu, biz. lécz., elektro., RF távi.	4 569,60
1	60118	4,0x3,5 m WST9 ponyvás kapu, biz. lécz., elektro., RF távi.	4 737,60
1	60119	4,0x4,0 m WST9 ponyvás kapu, biz. lécz., elektro., RF távi.	4 893,60
1	60120	4,0x4,5 m WST9 ponyvás kapu, biz. lécz., elektro., RF távi.	5 061,60
1	60121	4,0x5,0 m WST9 ponyvás kapu, biz. lécz., elektro., RF távi.	5 217,60
1	60110	4,5x3,0 m WST9 ponyvás kapu, biz. lécz., elektro., RF távi.	4 680,60
1	60111	4,5x3,5 m WST9 ponyvás kapu, biz. lécz., elektro., RF távi.	4 860,60
1	60112	4,5x4,0 m WST9 ponyvás kapu, biz. lécz., elektro., RF távi.	5 010,60
1	60113	4,5x4,5 m WST9 ponyvás kapu, biz. lécz., elektro., RF távi.	5 166,60
1	60114	4,5x5,0 m WST9 ponyvás kapu, biz. lécz., elektro., RF távi.	5 322,60
1	60124	5,0x3,0 m WST9 ponyvás kapu, biz. lécz., elektro., RF távi.	4 923,60
1	60125	5,0x3,5 m WST9 ponyvás kapu, biz. lécz., elektro., RF távi.	5 073,60
1	60126	5,0x4,0 m WST9 ponyvás kapu, biz. lécz., elektro., RF távi.	5 235,60
1	60127	5,0x4,5 m WST9 ponyvás kapu, biz. lécz., elektro., RF távi.	5 385,60
1	60132	6,0x4,0 m WST9 ponyvás kapu, biz. lécz., elektro., RF távi.	5 973,60
1	60128	6,5x3,0 m WST9 ponyvás kapu, biz. lécz., elektro., RF távi.	5 850,60
1	60129	6,5x3,5 m WST9 ponyvás kapu, biz. lécz., elektro., RF távi.	5 964,60
1	60130	6,5x4,0 m WST9 ponyvás kapu, biz. lécz., elektro., RF távi.	6 114,60
1	60131	6,5x4,5 m WST9 ponyvás kapu, biz. lécz., elektro., RF távi.	6 756,60
1	60133	7,0x3,0 m WST9 ponyvás kapu, biz. lécz., elektro., RF távi.	6 105,60
1	60134	7,0x3,5 m WST9 ponyvás kapu, biz. lécz., elektro., RF távi.	6 177,60
1	60135	7,0x4,0 m WST9 ponyvás kapu, biz. lécz., elektro., RF távi.	6 723,60
1	60136	7,0x4,5 m WST9 ponyvás kapu, biz. lécz., elektro., RF távi.	6 909,60

WST7 kapu Holsteiner istálló tűzfalára



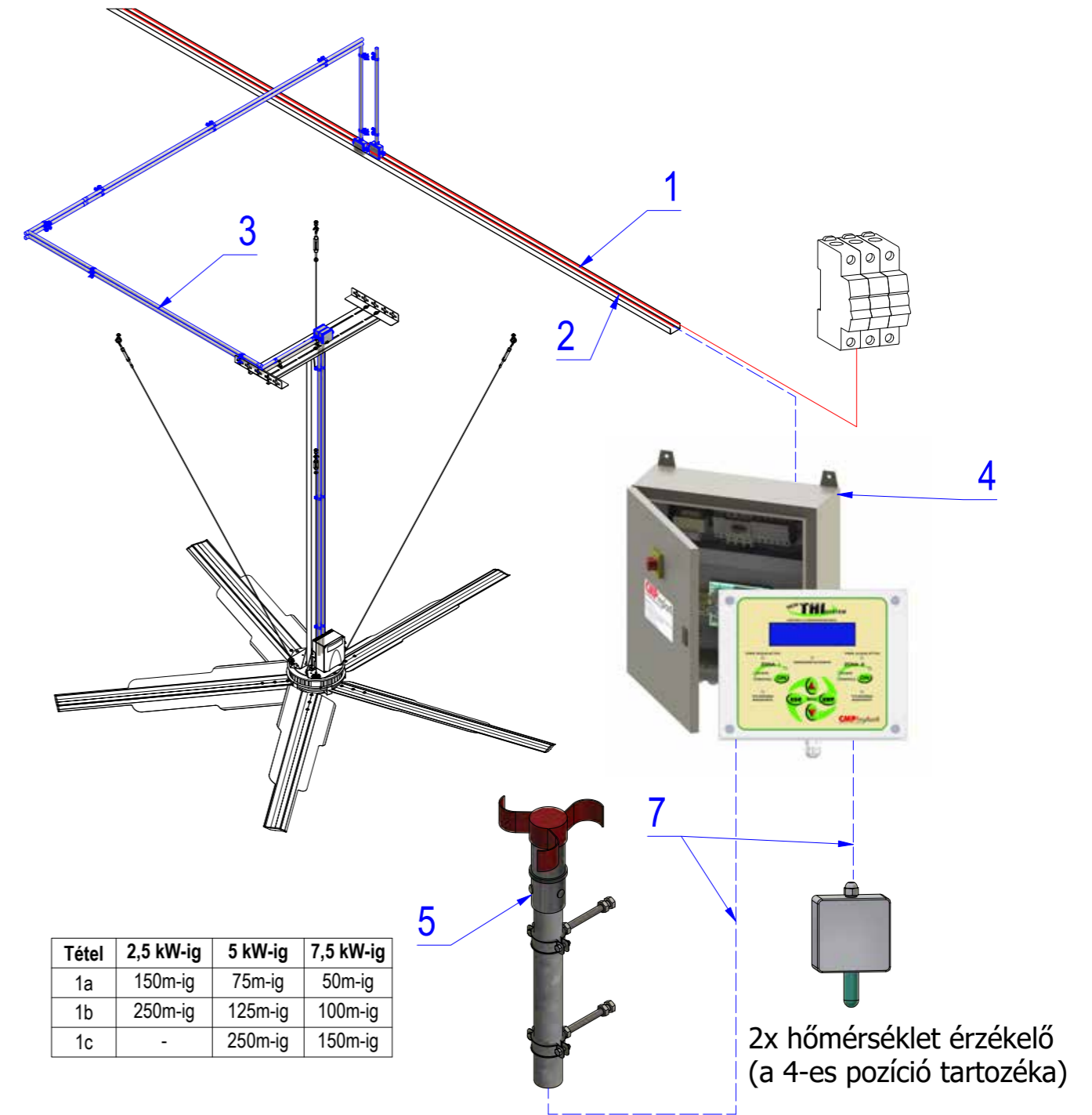
Tétel	Cikkszám	Megnevezés	EUR
1	60430	2,5x3 m WST7 ponyvás kapu, RF távirányítóval, nyomógombbal	2 728,68
1	60431	2,5x3,5 m WST7 ponyvás kapu, RF távirányítóval, nyomógombbal	2 770,62
1	60432	2,5x4 m WST7 ponyvás kapu, RF távirányítóval, nyomógombbal	2 878,45
1	60433	2,5x5 m WST7 ponyvás kapu, RF távirányítóval, nyomógombbal	3 106,09
1	60434	3x3 m WST7 ponyvás kapu, RF távirányítóval, nyomógombbal	2 791,58
1	60435	3x3,5 m WST7 ponyvás kapu, RF távirányítóval, nyomógombbal	2 881,44
1	60436	3x4 m WST7 ponyvás kapu, RF távirányítóval, nyomógombbal	2 971,30
1	60437	3x5 m WST7 ponyvás kapu, RF távirányítóval, nyomógombbal	3 330,73
1	60438	3,5x3 m WST7 ponyvás kapu, RF távirányítóval, nyomógombbal	2 836,51
1	60439	3,5x3,5 m WST7 ponyvás kapu, RF távirányítóval, nyomógombbal	2 980,28
1	60440	3,5x4 m WST7 ponyvás kapu, RF távirányítóval, nyomógombbal	3 100,09
1	60441	3,5x5 m WST7 ponyvás kapu, RF távirányítóval, nyomógombbal	3 393,63
1	60442	4x3 m WST7 ponyvás kapu, RF távirányítóval, nyomógombbal	2 929,36
1	60443	4x3,5 m WST7 ponyvás kapu, RF távirányítóval, nyomógombbal	3 067,15
1	60444	4x4 m WST7 ponyvás kapu, RF távirányítóval, nyomógombbal	3 180,97
1	60445	4x4,5 m WST7 ponyvás kapu, RF távirányítóval, nyomógombbal	3 300,78
1	60446	4x5 m WST7 ponyvás kapu, RF távirányítóval, nyomógombbal	3 438,56
1	60447	4,5x2,5 m WST7 ponyvás kapu, RF távirányítóval, nyomógombbal	2 806,56
1	60448	4,5x3 m WST7 ponyvás kapu, RF távirányítóval, nyomógombbal	2 998,26
1	60449	4,5x3,5 m WST7 ponyvás kapu, RF távirányítóval, nyomógombbal	3 183,96
1	60450	4,5x4 m WST7 ponyvás kapu, RF távirányítóval, nyomógombbal	3 465,52

D=4m VSL Ventilátor Holsteiner istállóba



Tétel	Cikkszám	Megnevezés	EUR
1	60526	D=4m 0,5kW Zefiro fordított lapátos ventilátor frekvenciaváltóval	2 908,86
2	59053	3m függesztő szerkezet VS/Zefiro ventilátorhoz	457,49
2	59174	6m függesztő szerkezet VS/Zefiro ventilátorhoz	606,99
2	59694	9m függesztő szerkezet VS/Zefiro ventilátorhoz	801,51

Ventilátor villamos bekötése

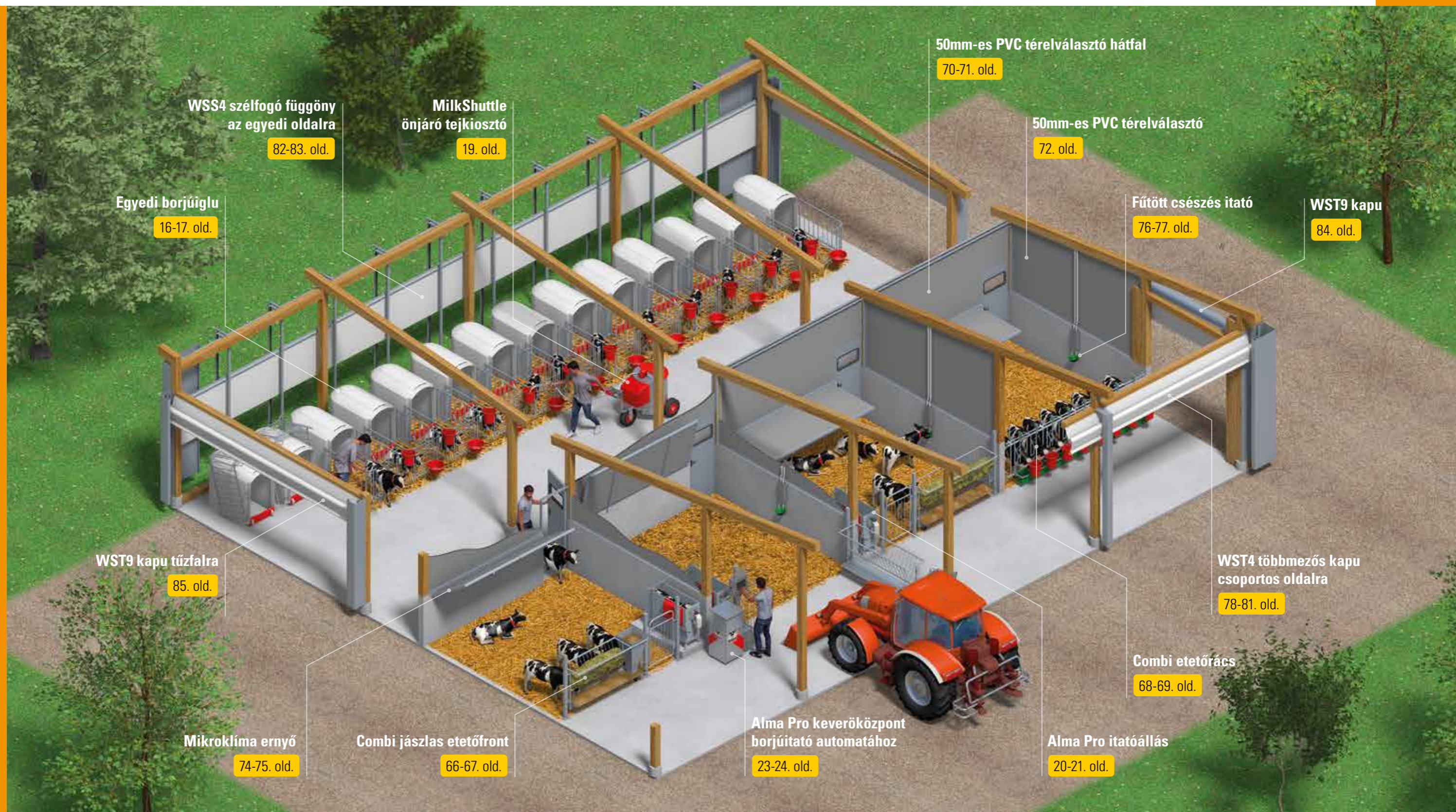


Tétel	2,5 kW-ig	5 kW-ig	7,5 kW-ig
1a	150m-ig	75m-ig	50m-ig
1b	250m-ig	125m-ig	100m-ig
1c	-	250m-ig	150m-ig

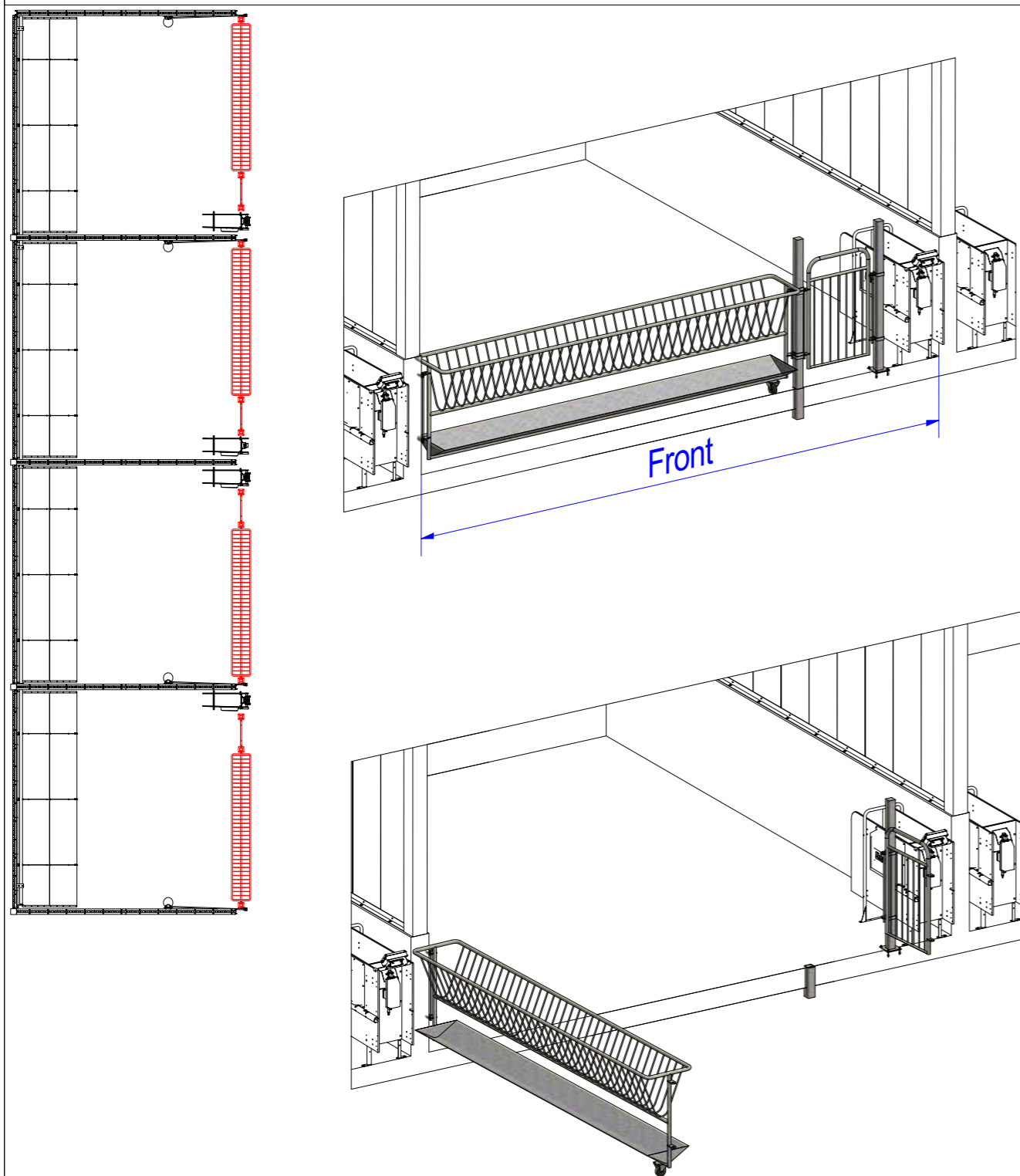
2x hőmérséklet érzékelő
(a 4-es pozíció tartozéka)

Tétel	Cikkszám	Megnevezés	EUR
1a	58740	Betáp gerinc- 4x1,5 YSLY-JZ kábel, fm	1,37
1b	60250	Betáp gerinc- 4x2,5 YSLY-JZ kábel, fm	2,36
1c	60249	Betáp gerinc- 4x4 YSLY-JZ kábel, fm	3,53
2	57733	Vezérlés gerinc- 5x1 YSLCY-OZ kábel, fm	2,26
3	60257	Ventilátor bekötés 4x2,5 YSLY-JZ + analóg vez. védőcsőben, rögzítéssel	305,97
4	59054	THI 2 zónás klímavezérlő 400V	1 630,04
5	60160	Elektronikus légsebességmérő anemométer, rögzítéssel	252,27
6	59207	2x1300+1400 kábelcsatormázás 4-5 vezérlőhöz	67,19
7	60282	5x1 YSLCY-OZ kábel anemométerhez, THI szenzorhoz, 3m	13,63

Technológiai eszközök Szuper higiénikus istállóhoz

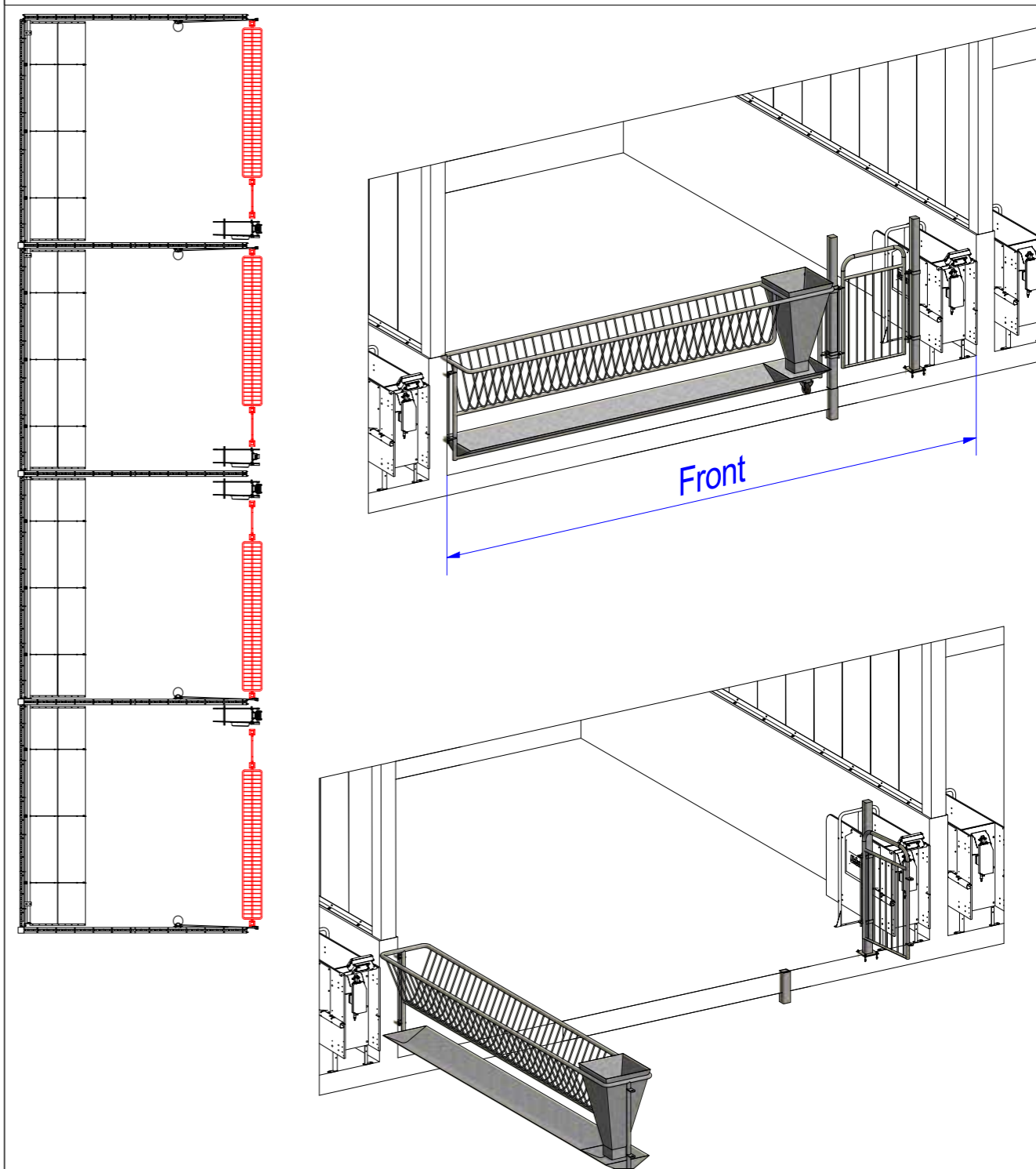


Combi jászol Higiénikus istállóba



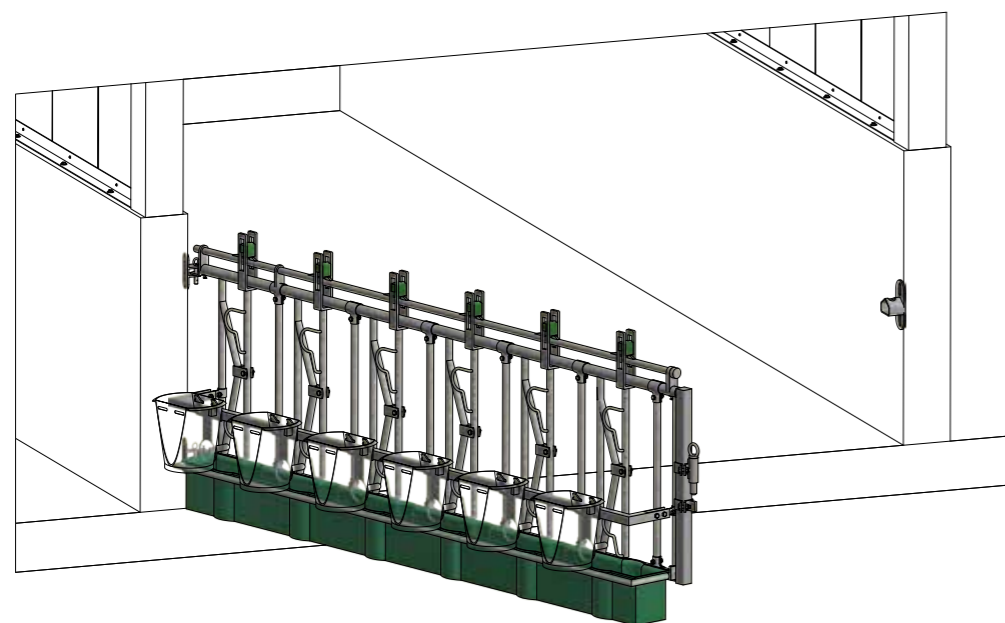
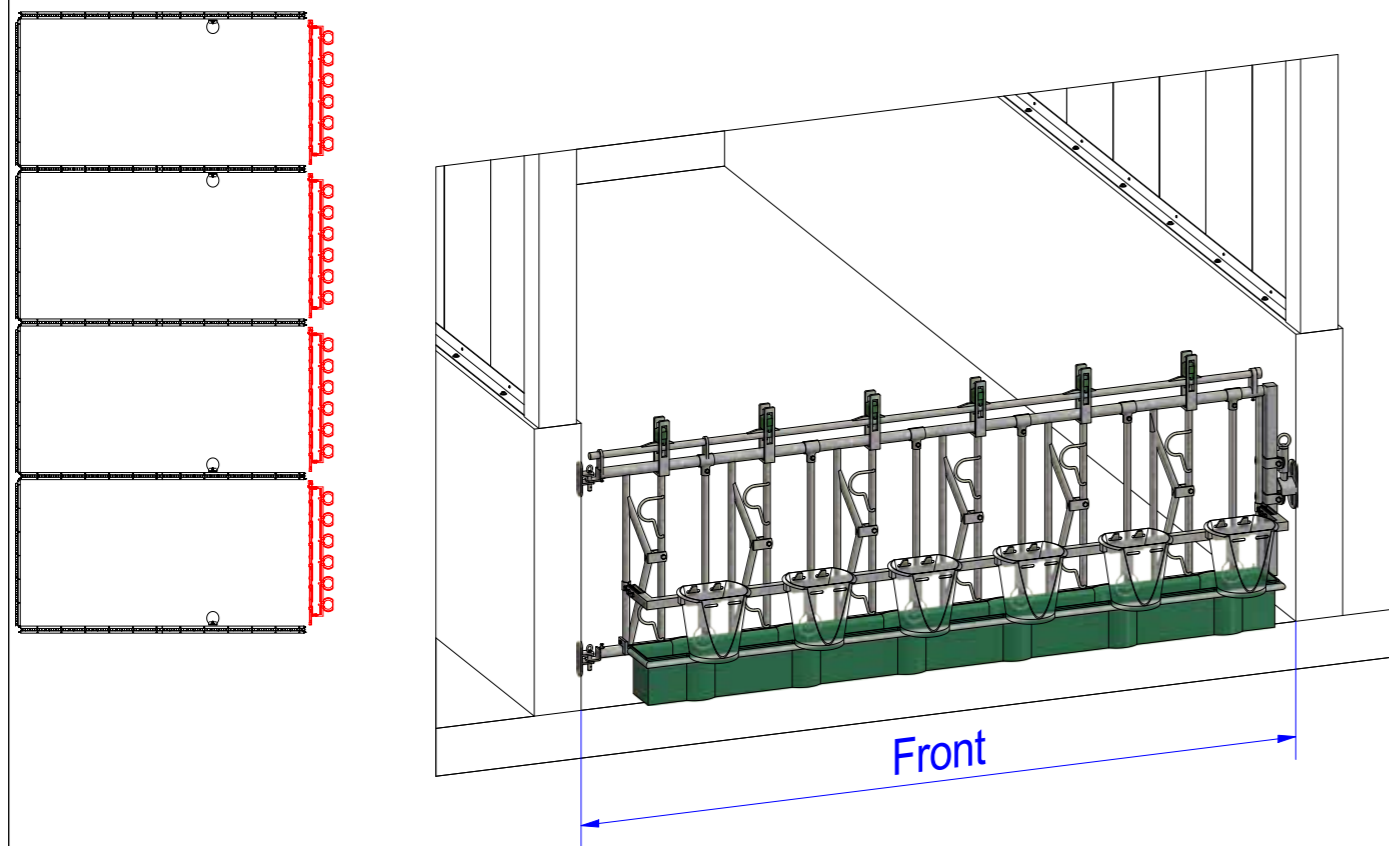
Tétel	Cikkszám	Megnevezés	EUR
1	58482	Combi jászol 4,0 m Alma Pro-s fronthoz	2 056,81
2	58483	Combi jászol 4,5 m Alma Pro-s fronthoz	2 056,81
3	58484	Combi jászol 5,0 m Alma Pro-s fronthoz	2 267,97
4	58485	Combi jászol 5,5 m Alma Pro-s fronthoz	2 452,18
5	58486	Combi jászol 6,0 m Alma Pro-s fronthoz	2 616,92

Abrakadagolós combi jászol Higiénikus istállóba



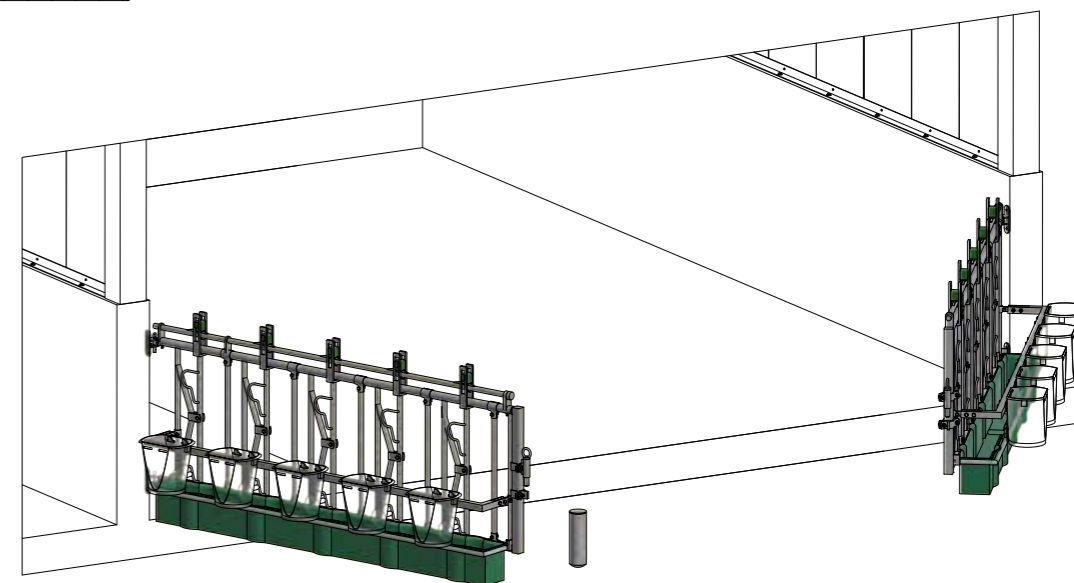
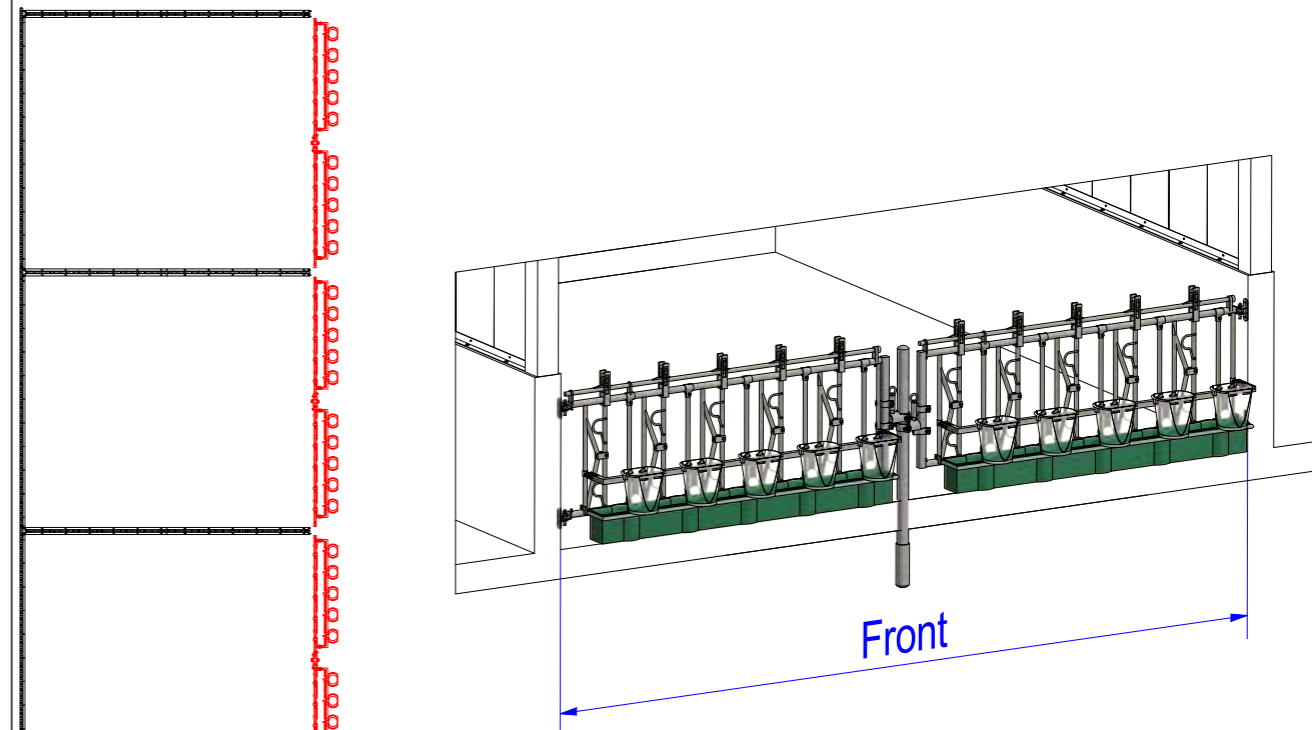
Tétel	Cikkszám	Megnevezés	EUR
1	58487	Abrakadagolós combi jászol 4,0 m Alma Pro-s fronthoz	2 393,77
2	58488	Abrakadagolós combi jászol 4,5 m Alma Pro-s fronthoz	2 393,77
3	58489	Abrakadagolós combi jászol 5,0 m Alma Pro-s fronthoz	2 574,99
4	58490	Abrakadagolós combi jászol 5,5 m Alma Pro-s fronthoz	2 789,15
5	58491	Abrakadagolós combi jászol 6,0 m Alma Pro-s fronthoz	2 941,06

Combi nyakbefogó Higiénikus istállóba



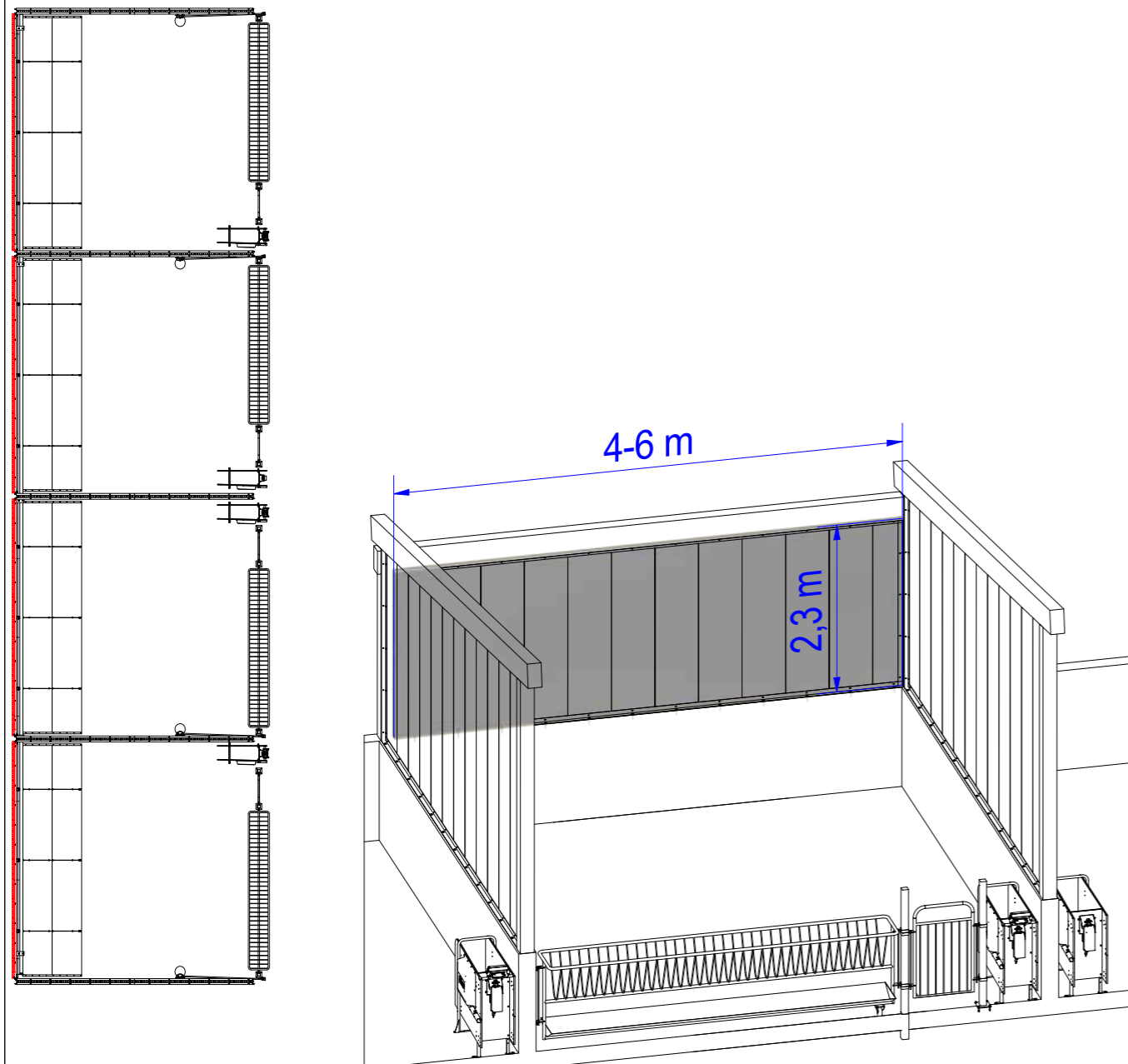
Tétel	Cikkszám	Megnevezés	EUR
1	59296	4 borjúállásos (front 200cm) combi nyakbefogó Higiénikus	1 050,83
2	59297	5 borjúállásos (front 250cm) combi nyakbefogó Higiénikus	1 180,36
3	59298	6 borjúállásos (front 300cm) combi nyakbefogó Higiénikus	1 363,55
4	59299	8 borjúállásos (front 400cm) combi nyakbefogó Higiénikus	1 812,36
5	59300	10 borjúállásos (front 500cm) combi nyakbefogó Higiénikus	2 170,21

2 x combi nyakbefogó Higiénikus istállóba



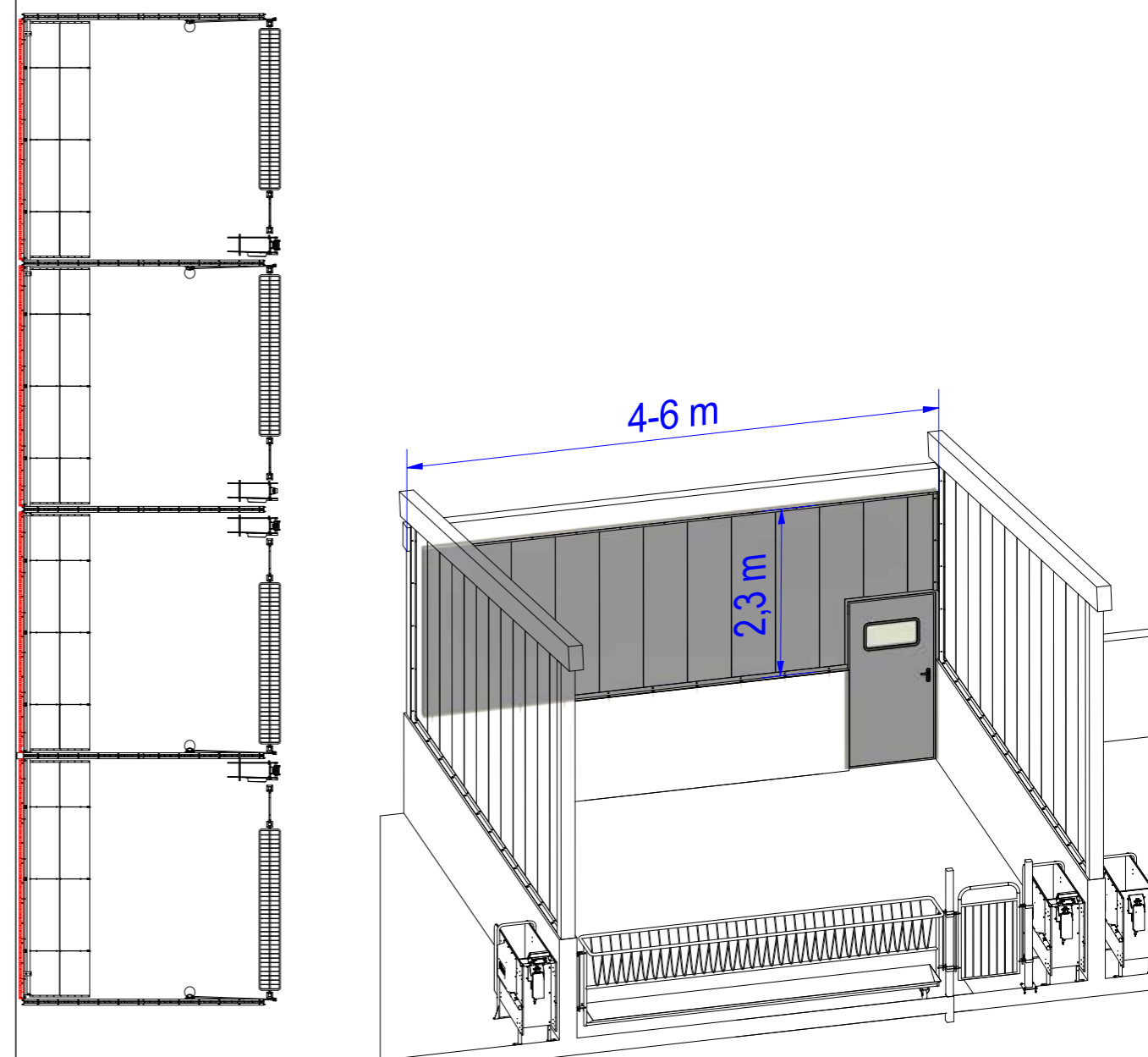
Tétel	Cikkszám	Megnevezés	EUR
1	59301	2x4 borjúállásos (front 400cm) combi nyakbefogó Higiénikus	2 215,12
2	59302	2x5 borjúállásos (front 500cm) combi nyakbefogó Higiénikus	2 474,18

PVC hátfal panel Higiénikus istállóba



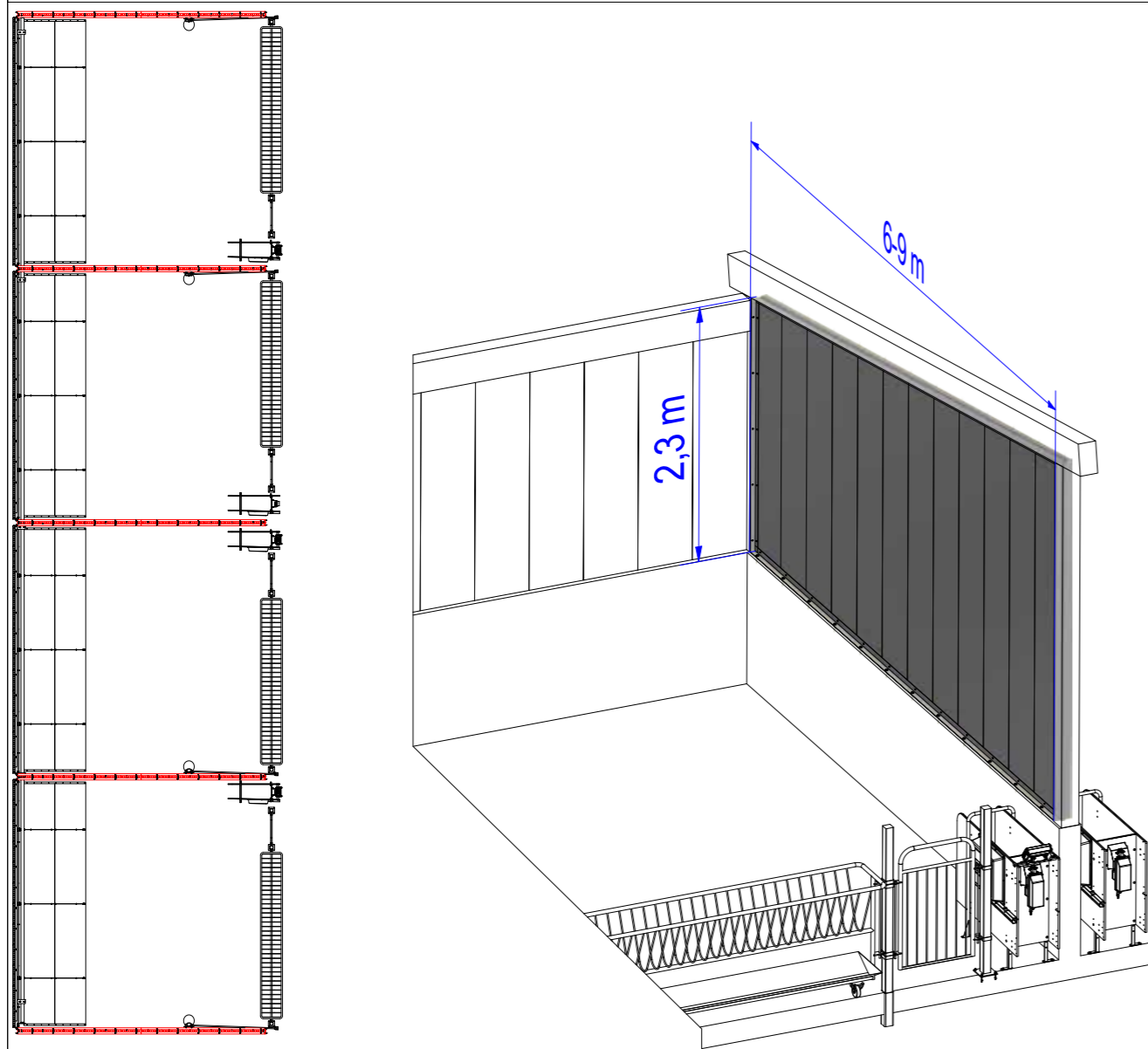
Tétel	Cikkszám	Megnevezés	EUR
1	59310	4,0x2,3m 50mm-es PVC terem hátfal Higiénikus istállóhoz	423,26
2	59311	4,5x2,3m 50mm-es PVC terem hátfal Higiénikus istállóhoz	472,29
3	59312	5,0x2,3m 50mm-es PVC terem hátfal Higiénikus istállóhoz	521,32
4	59313	5,5x2,3m 50mm-es PVC terem hátfal Higiénikus istállóhoz	570,35
5	59314	6,0x2,3m 50mm-es PVC terem hátfal Higiénikus istállóhoz	619,37

PVC ajtós hátfal panel Higiénikus istállóba



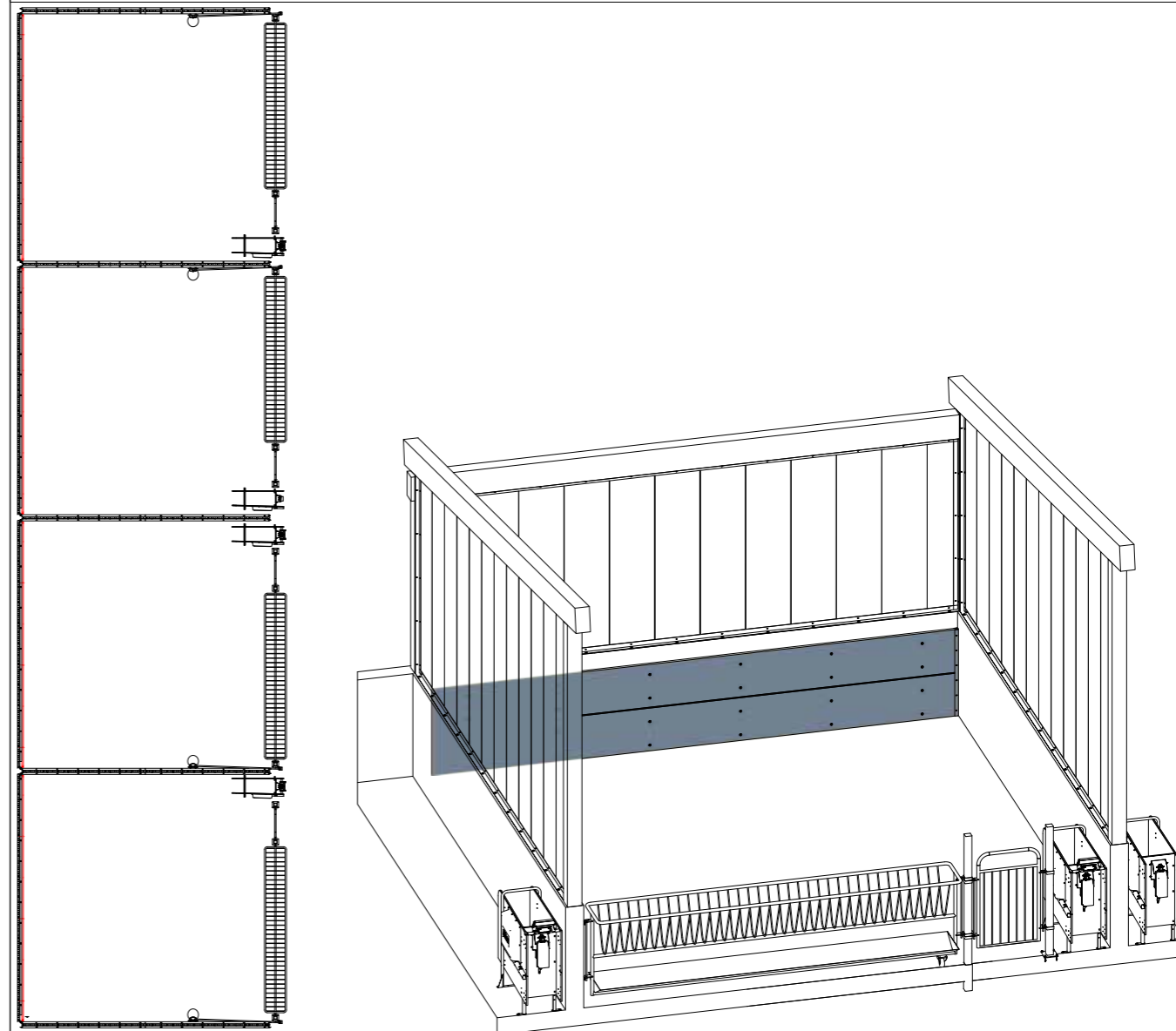
Tétel	Cikkszám	Megnevezés	EUR
1	59315	4,0x2,3m ajtós 50mm-es PVC terem hátfal Higiénikus istállóhoz	826,38
2	59316	4,5x2,3m ajtós 50mm-es PVC terem hátfal Higiénikus istállóhoz	875,40
3	59317	5,0x2,3m ajtós 50mm-es PVC terem hátfal Higiénikus istállóhoz	924,43
4	59318	5,5x2,3m ajtós 50mm-es PVC terem hátfal Higiénikus istállóhoz	973,46
5	59319	6,0x2,3m ajtós 50mm-es PVC terem hátfal Higiénikus istállóhoz	1 022,49

PVC teremválasztó panel Higiénikus istállóba



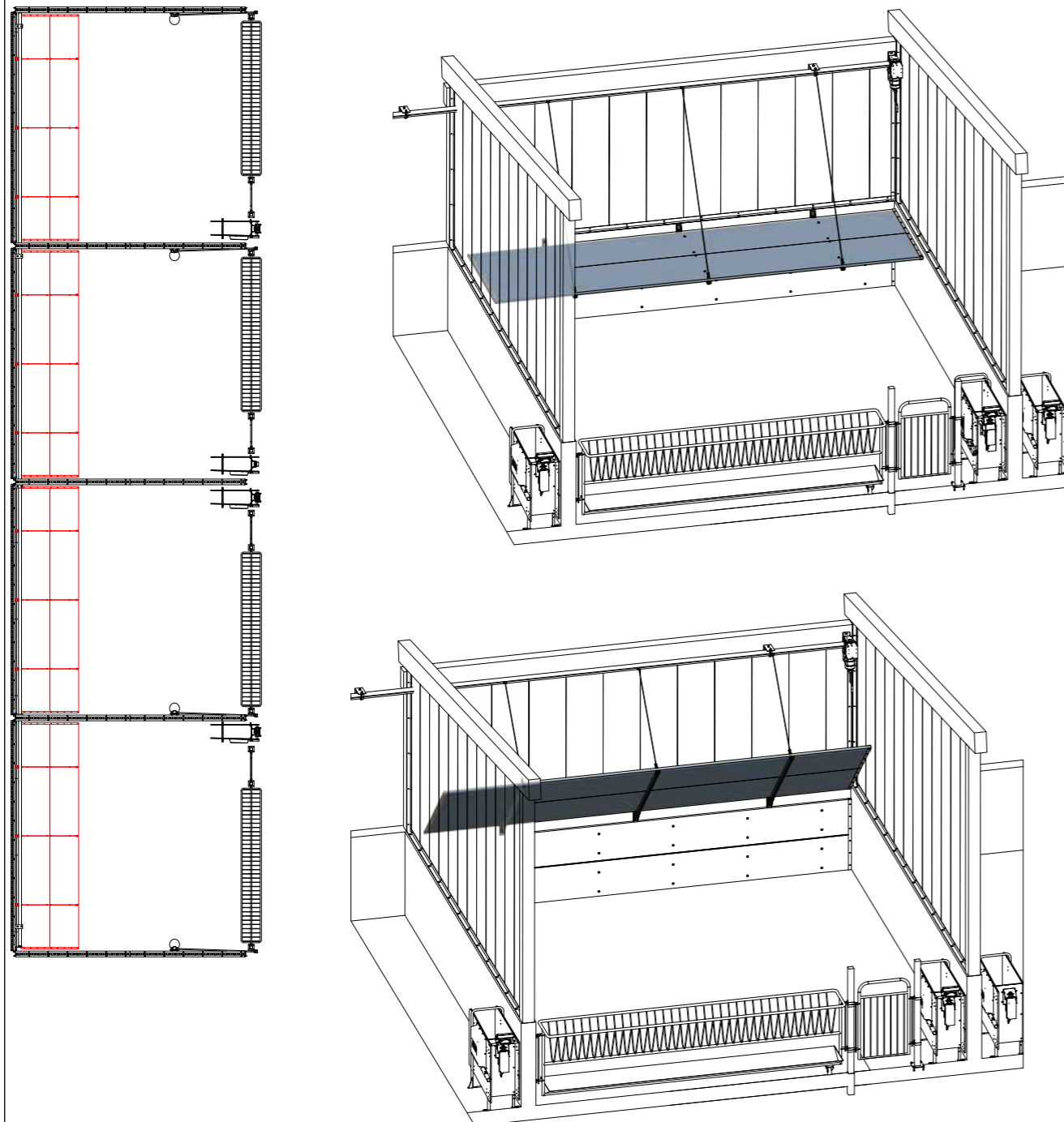
Tétel	Cikkszám	Megnevezés	EUR
1	59303	6,0m hosszú 50mm-es PVC teremválasztó fal Higiénikus istállóhoz	798,61
2	59304	6,5m hosszú 50mm-es PVC teremválasztó fal Higiénikus istállóhoz	861,48
3	59305	7,0m hosszú 50mm-es PVC teremválasztó fal Higiénikus istállóhoz	924,34
4	59306	7,5m hosszú 50mm-es PVC teremválasztó fal Higiénikus istállóhoz	987,21
5	59307	8,0m hosszú 50mm-es PVC teremválasztó fal Higiénikus istállóhoz	1 050,08
6	59308	8,5m hosszú 50mm-es PVC teremválasztó fal Higiénikus istállóhoz	1 112,94
7	59309	9,0m hosszú 50mm-es PVC teremválasztó fal Higiénikus istállóhoz	1 175,81

Hátfal szigetelés Higiénikus istállóba



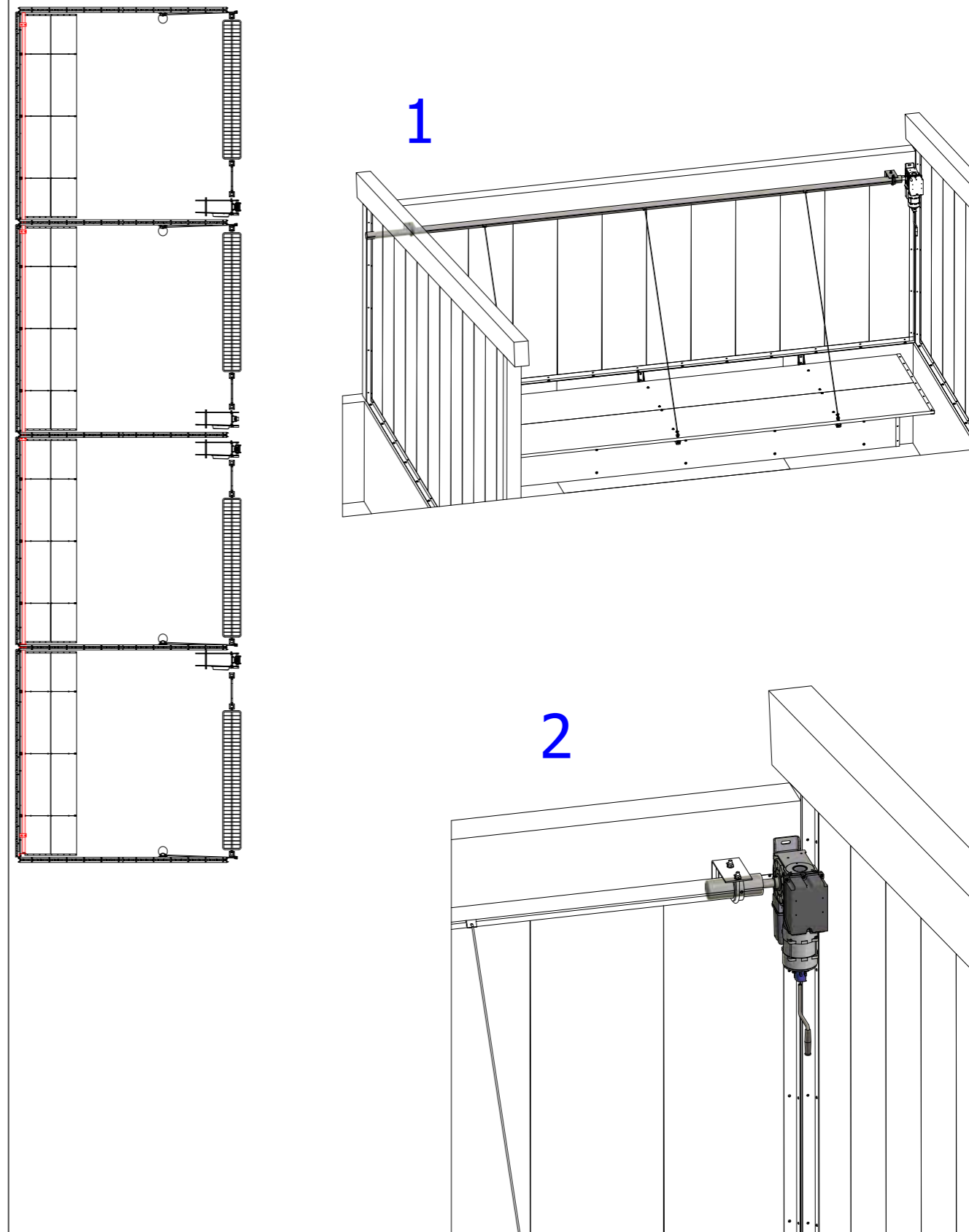
Tétel	Cikkszám	Megnevezés	EUR
1	59408	4,0x1,0m 35mm-es PVC hátfal szigetelés	131,89
2	59409	4,5x1,0m 35mm-es PVC hátfal szigetelés	148,26
3	59410	5,0x1,0m 35mm-es PVC hátfal szigetelés	162,64
4	59411	5,5x1,0m 35mm-es PVC hátfal szigetelés	179,01
5	59412	6,0x1,0m 35mm-es PVC hátfal szigetelés	193,39

Mikroklíma ernyő Higiénikus istállóba



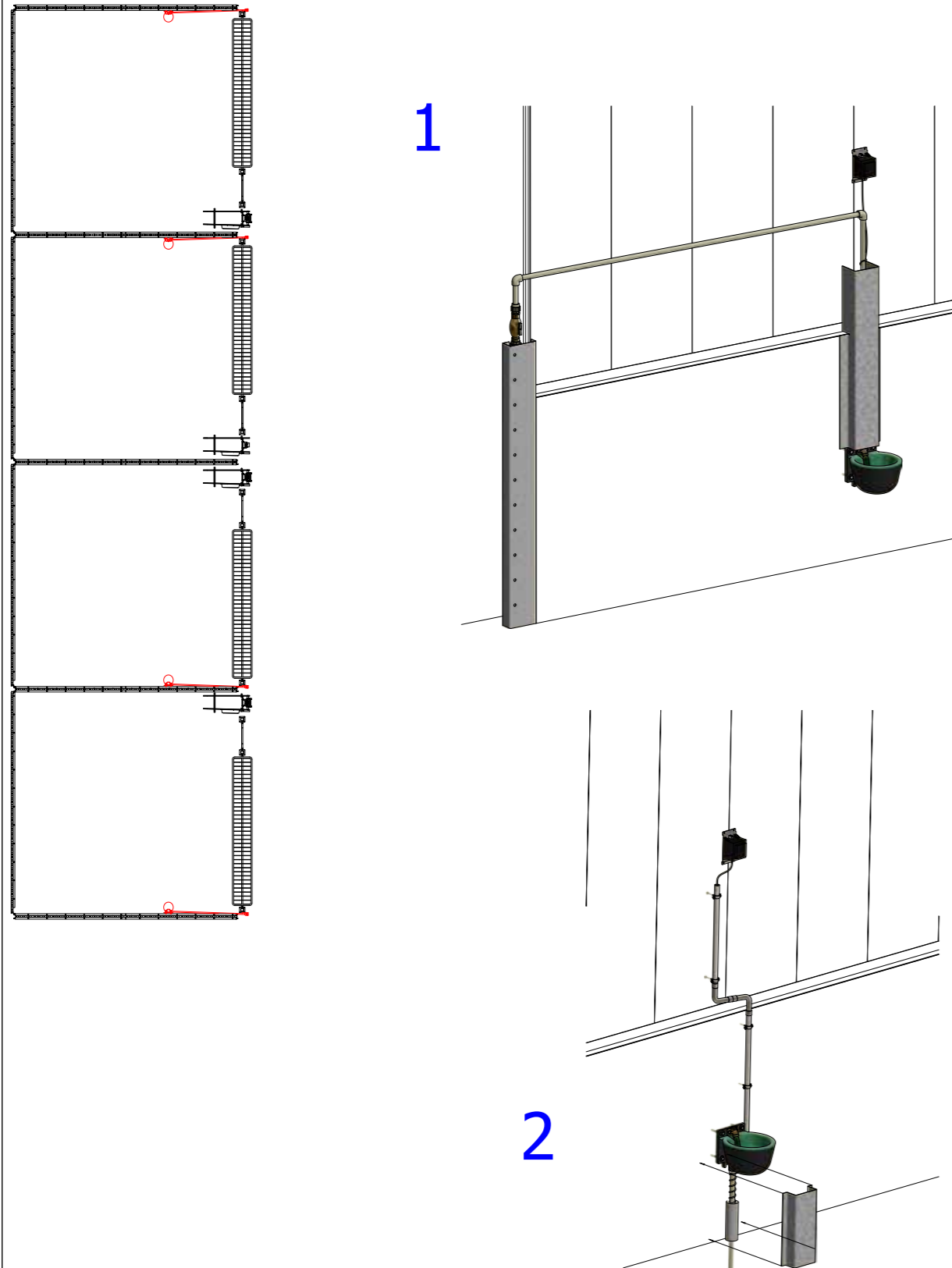
Tétel	Cikkszám	Megnevezés	EUR
1	59413	4,0x1,5m 35mm-es PVC mikroklíma ernyő	431,33
2	59414	4,5x1,5m 35mm-es PVC mikroklíma ernyő	575,69
3	59415	5,0x1,5m 35mm-es PVC mikroklíma ernyő	597,25
4	59416	5,5x1,5m 35mm-es PVC mikroklíma ernyő	618,82
5	59417	6,0x1,5m 35mm-es PVC mikroklíma ernyő	640,38
6	59418	4,0x2,0m 35mm-es PVC mikroklíma ernyő	521,39
7	59419	4,5x2,0m 35mm-es PVC mikroklíma ernyő	597,45
8	59420	5,0x2,0m 35mm-es PVC mikroklíma ernyő	715,75
9	59421	5,5x2,0m 35mm-es PVC mikroklíma ernyő	744,51
10	59422	6,0x2,0m 35mm-es PVC mikroklíma ernyő	773,26

Transzmissziós tengely mikroklíma ernyő felnyitásához Higiénikus istállóba



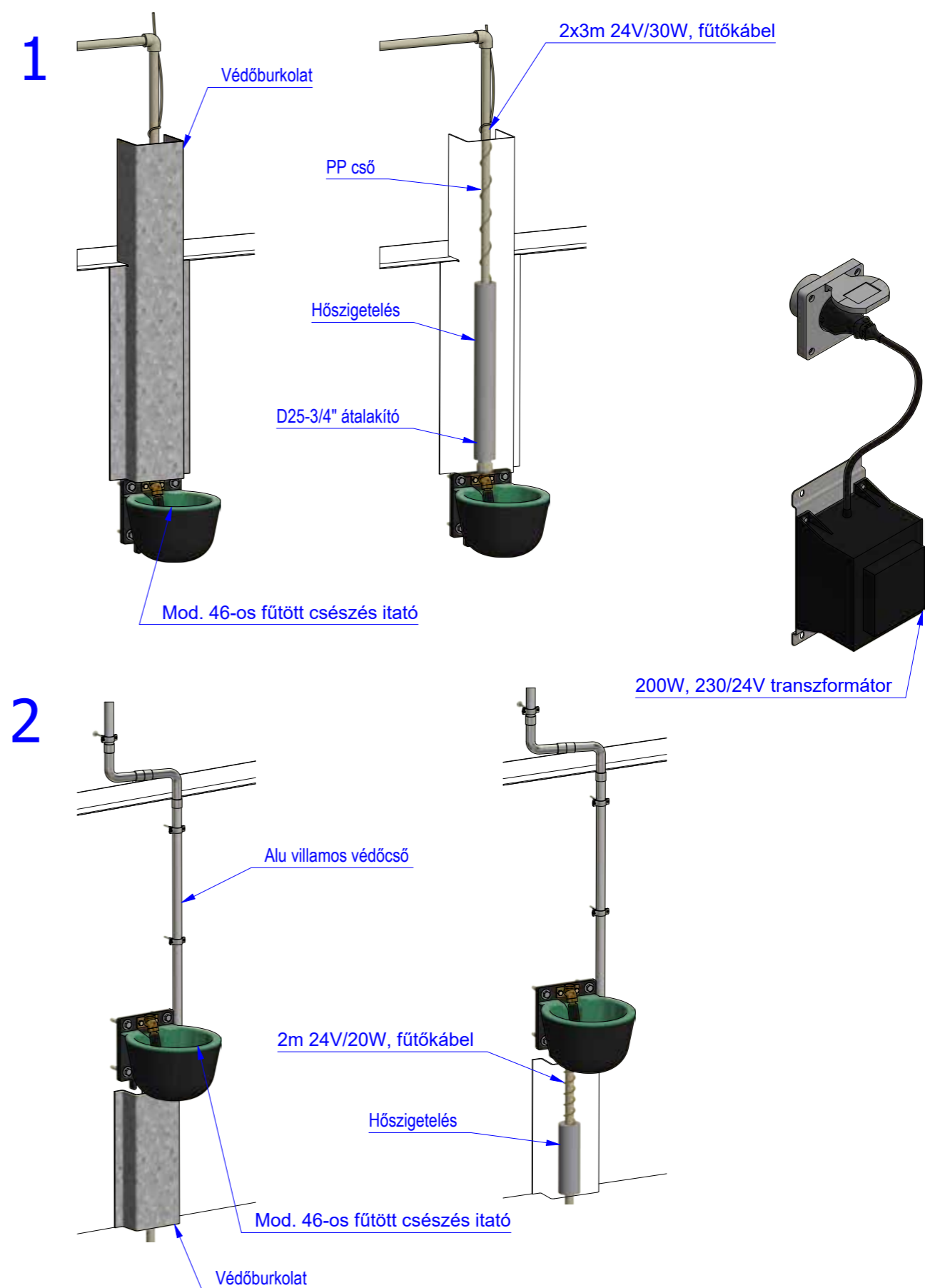
Tétel	Cikkszám	Megnevezés	EUR
1	59423	6m D78 horganyzott transzmissziós tengely fali konzolokkal, toldóval	298,78
2	59424	Hajtómű mikroklíma ernyőhöz	1 955,31

Fűtött csészés itató Higiénikus istállóba

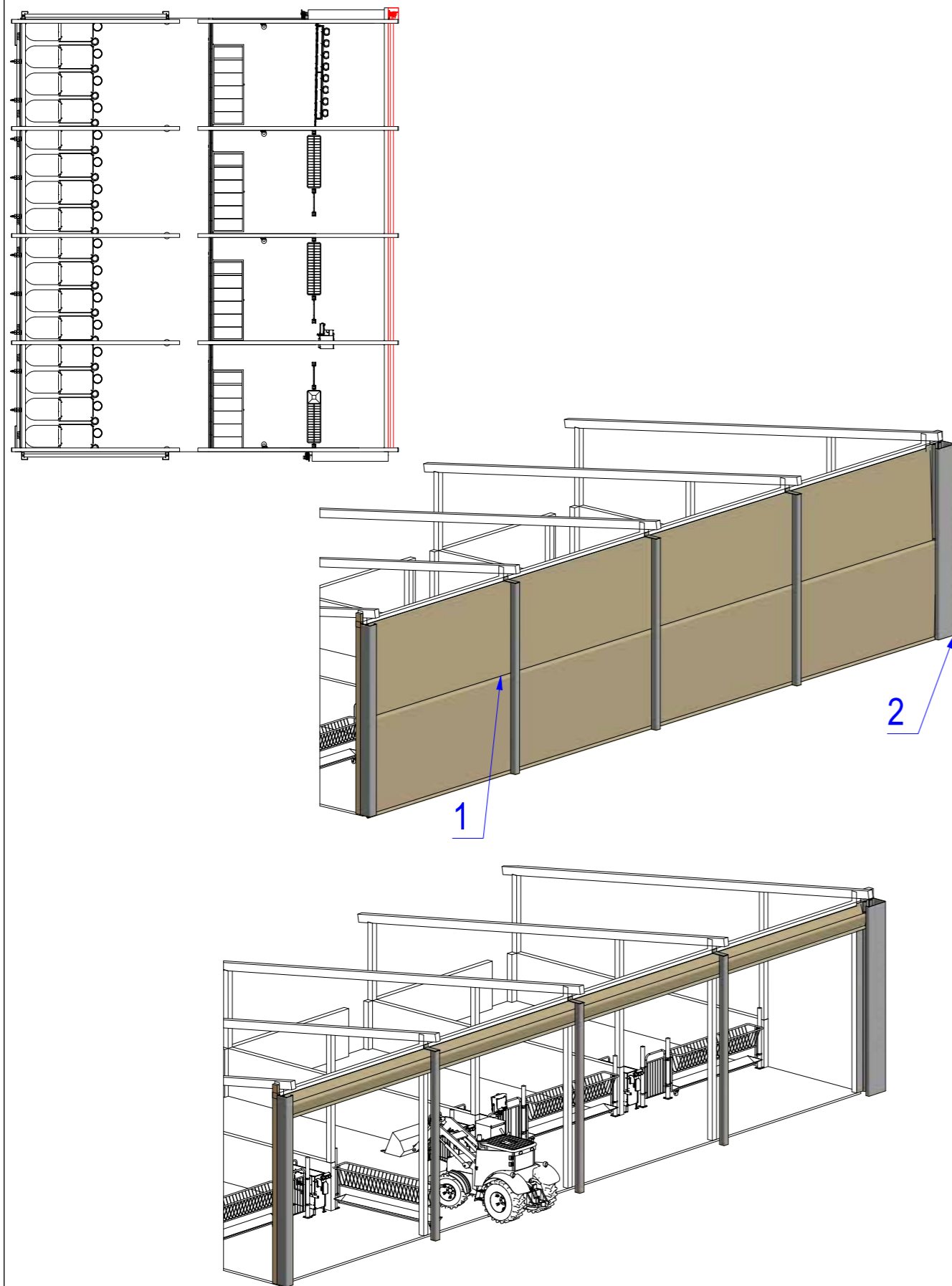


Tétel	Cikkszám	Megnevezés	EUR
1	59320	Mod.46 24V fűtött csészés fali itató, felső csőbeállással	434,76
2	59321	Mod.46 24V fűtött csészés fali itató, alsó csőbeállással	358,68

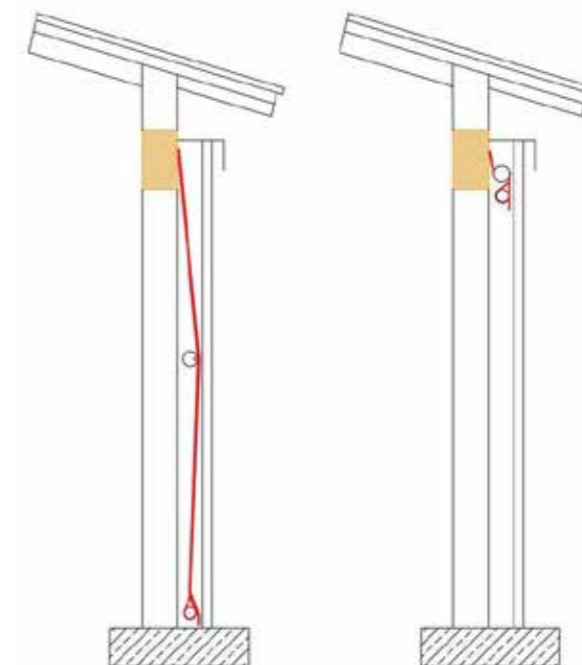
Fűtött csészés itató Higiénikus istállóba



WST4 többmezős kapu Higiénikus istálló csoportos oldalára
kisebb felületű mezőkhöz

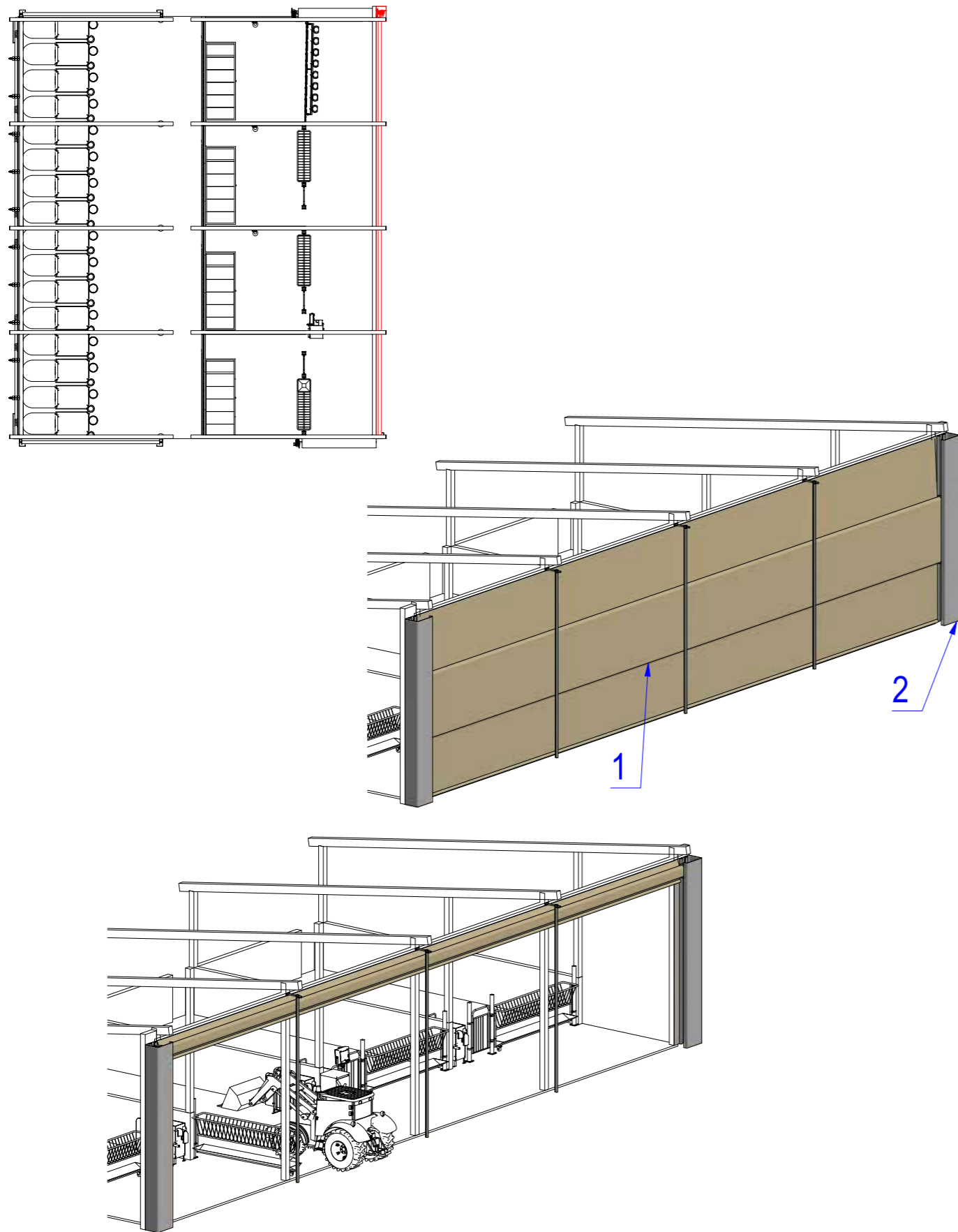


WST4 többmezős kapu Higiénikus istálló csoportos oldalára
kisebb felületű mezőkhöz

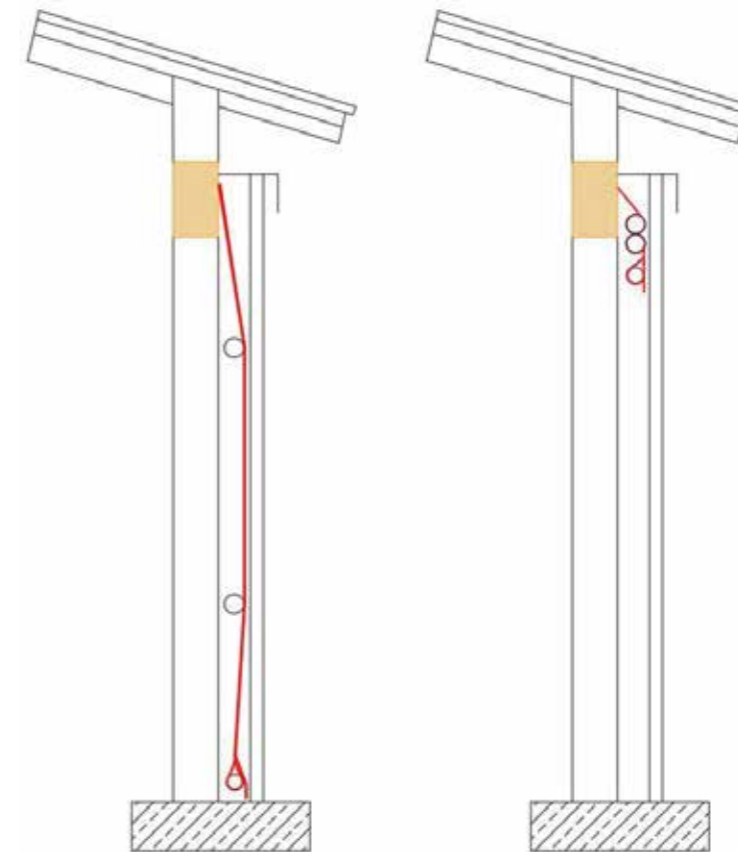


Tétel	Cikkszám	Megnevezés	EUR
1	58228	3m magas ponyva WST4 kapuhoz, max 7m raszter, fm	215,66
2	58229	Csőmotoros mozgató és véglezárás 3m x 15m WST4 kapuhoz	2 186,54
2	58230	Csőmotoros mozgató és véglezárás 3m x 30m WST4 kapuhoz	3 396,63
2	58231	Hajtóműves mozgató és véglezárás 3m x 75m WST4 kapuhoz	3 720,11
1	58232	3,5m magas ponyva WST4 kapuhoz, max 6,5m raszter, fm	227,64
2	58233	Csőmotoros mozgató és véglezárás 3,5m x 15m WST4 kapuhoz	2 270,41
2	58234	Csőmotoros mozgató és véglezárás 3,5m x 30m WST4 kapuhoz	3 462,52
2	58235	Hajtóműves mozgató és véglezárás 3,5m x 75m WST4 kapuhoz	3 803,98
1	58236	4m magas ponyva WST4 kapuhoz, max 6m raszter, fm	239,62
2	58237	Csőmotoros mozgató és véglezárás 4m x 15m WST4 kapuhoz	2 336,30
2	58238	Csőmotoros mozgató és véglezárás 4m x 30m WST4 kapuhoz	3 570,35
2	58239	Hajtóműves mozgató és véglezárás 4m x 75m WST4 kapuhoz	3 899,83
1	58240	4,5m magas ponyva WST4 kapuhoz, max 5,5m raszter, fm	263,58
2	58241	Csőmotoros mozgató és véglezárás 4,5m x 15m WST4 kapuhoz	2 444,13
2	58242	Csőmotoros mozgató és véglezárás 4,5m x 30m WST4 kapuhoz	3 642,24
2	58243	Hajtóműves mozgató és véglezárás 4,5m x 75m WST4 kapuhoz	3 965,73
1	58244	5m magas ponyva WST4 kapuhoz, max 5m raszter, fm	287,55
2	58245	Csőmotoros mozgató és véglezárás 5m x 15m WST4 kapuhoz	2 516,02
2	58246	Csőmotoros mozgató és véglezárás 5m x 30m WST4 kapuhoz	3 803,98
2	58247	Hajtóműves mozgató és véglezárás 5m x 75m WST4 kapuhoz	4 127,47
1	58248	5,5m magas ponyva WST4 kapuhoz, max 4,5m raszter, fm	299,53
2	58249	Csőmotoros mozgató és véglezárás 5,5m x 15m WST4 kapuhoz	2 581,91
2	58250	Csőmotoros mozgató és véglezárás 5,5m x 30m WST4 kapuhoz	3 965,73
2	58251	Hajtóműves mozgató és véglezárás 5,5m x 75m WST4 kapuhoz	4 295,20
1	58252	6m magas ponyva WST4 kapuhoz, max 4,5m raszter, fm	311,51
2	58253	Csőmotoros mozgató és véglezárás 6m x 15m WST4 kapuhoz	2 743,66
2	58254	Csőmotoros mozgató és véglezárás 6m x 30m WST4 kapuhoz	4 127,47
2	58255	Hajtóműves mozgató és véglezárás 6m x 75m WST4 kapuhoz	4 456,95

WST11 többmezős kapu Higiénikus istálló csoportos oldalára
Nagyobb felületű mezőkhöz

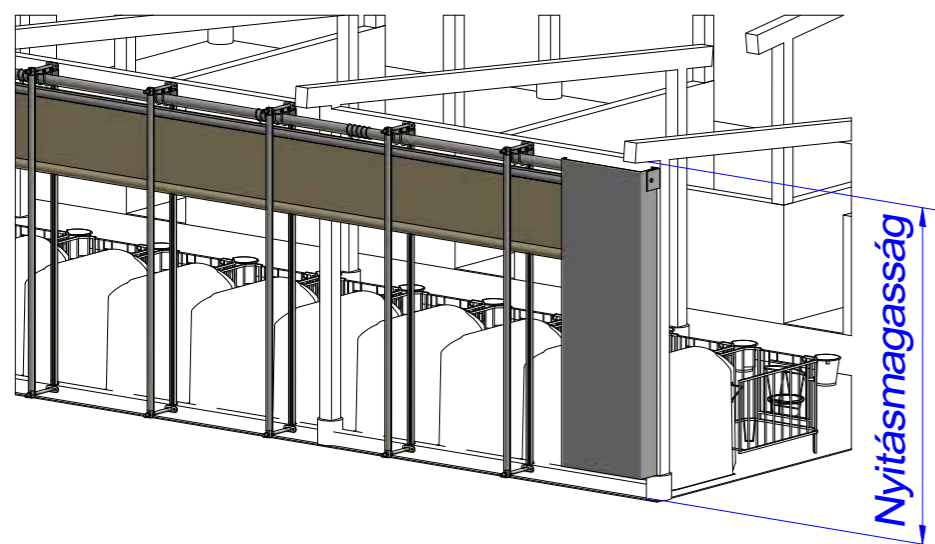
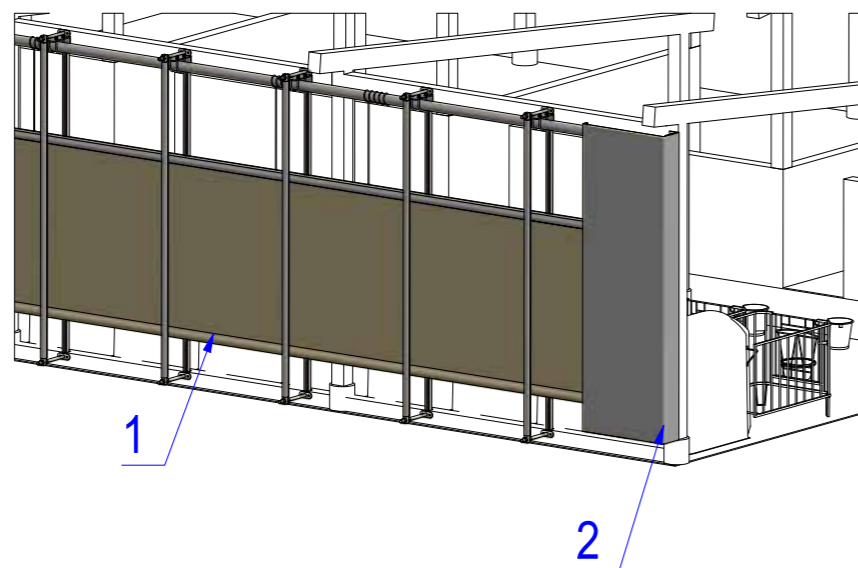
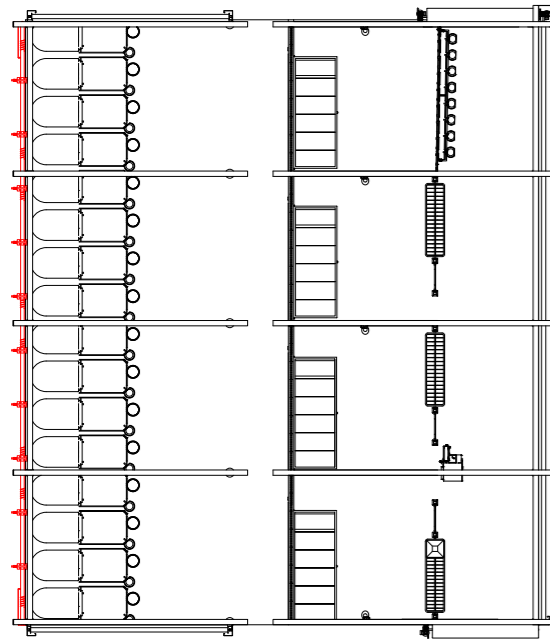


WST11 többmezős kapu Higiénikus istálló csoportos oldalára
Nagyobb felületű mezőkhöz

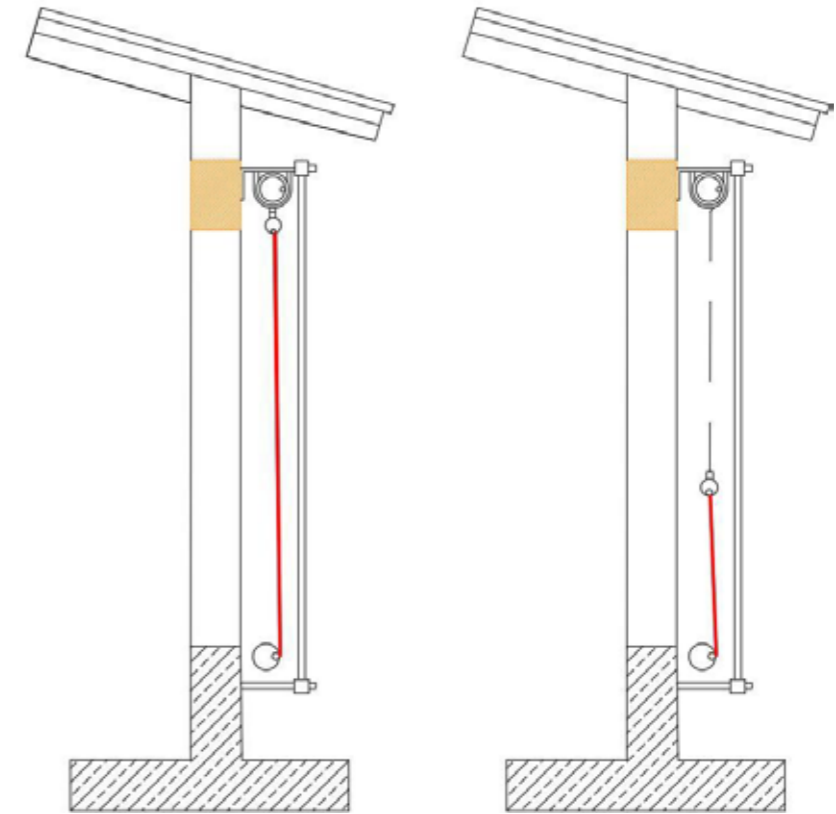


Tétel	Cikkszám	Megnevezés	EUR
1	58492	3,5m magas ponyva WST11 kapuhoz, max 8m rászter, fm	347,45
2	58493	Csőmotoros mozgató és véglezárás 3,5m x 14m WST11 kapuhoz	4 732,51
2	58494	Csőmotoros mozgató és véglezárás 3,5m x 18m WST11 kapuhoz	5 834,77
2	58495	Hajtóműves mozgató és véglezárás 3,5m x 75m WST11 kapuhoz	7 092,78
1	58496	4m magas ponyva WST11 kapuhoz, max 8m rászter, fm	359,43
2	58497	Csőmotoros mozgató és véglezárás 4m x 14m WST11 kapuhoz	4 924,21
2	58498	Csőmotoros mozgató és véglezárás 4m x 18m WST11 kapuhoz	6 014,48
2	58499	Hajtóműves mozgató és véglezárás 4m x 75m WST11 kapuhoz	7 272,49
1	58500	4,5m magas ponyva WST11 kapuhoz, max 8m rászter, fm	383,39
2	58501	Csőmotoros mozgató és véglezárás 4,5m x 14m WST11 kapuhoz	5 020,06
2	58502	Csőmotoros mozgató és véglezárás 4,5m x 18m WST11 kapuhoz	6 098,35
2	58503	Hajtóműves mozgató és véglezárás 4,5m x 75m WST11 kapuhoz	7 464,19
1	58504	5m magas ponyva WST11 kapuhoz, max 8m rászter, fm	407,36
2	58505	Csőmotoros mozgató és véglezárás 5m x 14m WST11 kapuhoz	5 091,94
2	58506	Csőmotoros mozgató és véglezárás 5m x 18m WST11 kapuhoz	6 206,18
2	58507	Hajtóműves mozgató és véglezárás 5m x 75m WST11 kapuhoz	7 643,91
1	58508	5,5m magas ponyva WST11 kapuhoz, max 7m rászter, fm	419,34
2	58509	Csőmotoros mozgató és véglezárás 5,5m x 14m WST11 kapuhoz	5 187,79
2	58510	Csőmotoros mozgató és véglezárás 5,5m x 18m WST11 kapuhoz	6 385,90
2	58511	Hajtóműves mozgató és véglezárás 5,5m x 75m WST11 kapuhoz	8 015,32
1	58512	6m magas ponyva WST11 kapuhoz, max 6m rászter, fm	431,32
2	58513	Csőmotoros mozgató és véglezárás 6m x 14m WST11 kapuhoz	5 283,64
2	58514	Csőmotoros mozgató és véglezárás 6m x 18m WST11 kapuhoz	6 745,33
2	58515	Hajtóműves mozgató és véglezárás 6m x 75m WST11 kapuhoz	8 374,75

WSS4 szélfogó függöny Higiénikus istálló egyedi oldalára



WSS4 szélfogó függöny Higiénikus istálló egyedi oldalára



Tétel	Cikkszám	Megnevezés	EUR
1	58778	2m magas WSS4 függöny gumírozott vezetőoszlopokkal, fm	147,37
2	58290	Csőmotoros véglezárás 2m x 35m WSS4 függönyhöz	2 300,36
2	58291	Csőmotoros véglezárás 2m x 60m WSS4 függönyhöz	3 881,86
2	58292	HG hajtóműves véglezárás 2m x 120m WSS4 függönyhöz	4 780,44
1	58779	2,5m magas WSS4 függöny gumírozott vezetőoszlopokkal, fm	178,52
2	58295	Csőmotoros véglezárás 2,5m x 30m WSS4 függönyhöz	2 300,36
2	58296	Csőmotoros véglezárás 2,5m x 60m WSS4 függönyhöz	4 037,61
2	58297	HG hajtóműves véglezárás 2,5m x 120m WSS4 függönyhöz	4 948,17
1	58780	3m magas WSS4 függöny gumírozott vezetőoszlopokkal, fm	195,29
2	58300	Csőmotoros véglezárás 3m x 30m WSS4 függönyhöz	2 444,13
2	58301	Csőmotoros véglezárás 3m x 60m WSS4 függönyhöz	4 349,12
2	58302	HG hajtóműves véglezárás 3m x 120m WSS4 függönyhöz	5 247,70
1	58781	3,5m magas WSS4 függöny gumírozott vezetőoszlopokkal, fm	212,06
2	58305	Csőmotoros véglezárás 3,5m x 30m WSS4 függönyhöz	2 444,13
2	58306	Csőmotoros véglezárás 3,5m x 55m WSS4 függönyhöz	4 349,12
2	58307	HG hajtóműves véglezárás 3,5m x 120m WSS4 függönyhöz	5 415,43
1	58782	4m magas WSS4 függöny gumírozott vezetőoszlopokkal, fm	245,61
2	58310	Csőmotoros véglezárás 4m x 30m WSS4 függönyhöz	2 563,94
2	58311	Csőmotoros véglezárás 4m x 55m WSS4 függönyhöz	4 421,00
2	58312	HG hajtóműves véglezárás 4m x 120m WSS4 függönyhöz	5 559,20
1	58783	4,5m magas WSS4 függöny gumírozott vezetőoszlopokkal, fm	280,36
2	58315	Csőmotoros véglezárás 4,5m x 25m WSS4 függönyhöz	2 599,89
2	58316	Csőmotoros véglezárás 4,5m x 50m WSS4 függönyhöz	4 492,89
2	58317	HG hajtóműves véglezárás 4,5m x 120m WSS4 függönyhöz	5 714,96

Stallprofi borjúistálló referenciák



Rábapordány, Rábapordányi Mg. Zrt.

- Szuper higiénikus istálló
- 110 borjú
- 6db Urban Alma-Pro itatóállás



Komárom, Solum Zrt.

- Holsteiner istálló
- 340 borjú
- 17db Urban Alma-Pro itatóállás



Csomád, Merész Sándor

- Meglévő istálló átalakítás
- 30 borjú
- 2db Urban Alma-Pro itatóállás



Cegléd, Pádár Imre

- Meglévő istálló átalakítás
- 50 hízóborjú
- 2db Urban Alma-Pro itatóállás



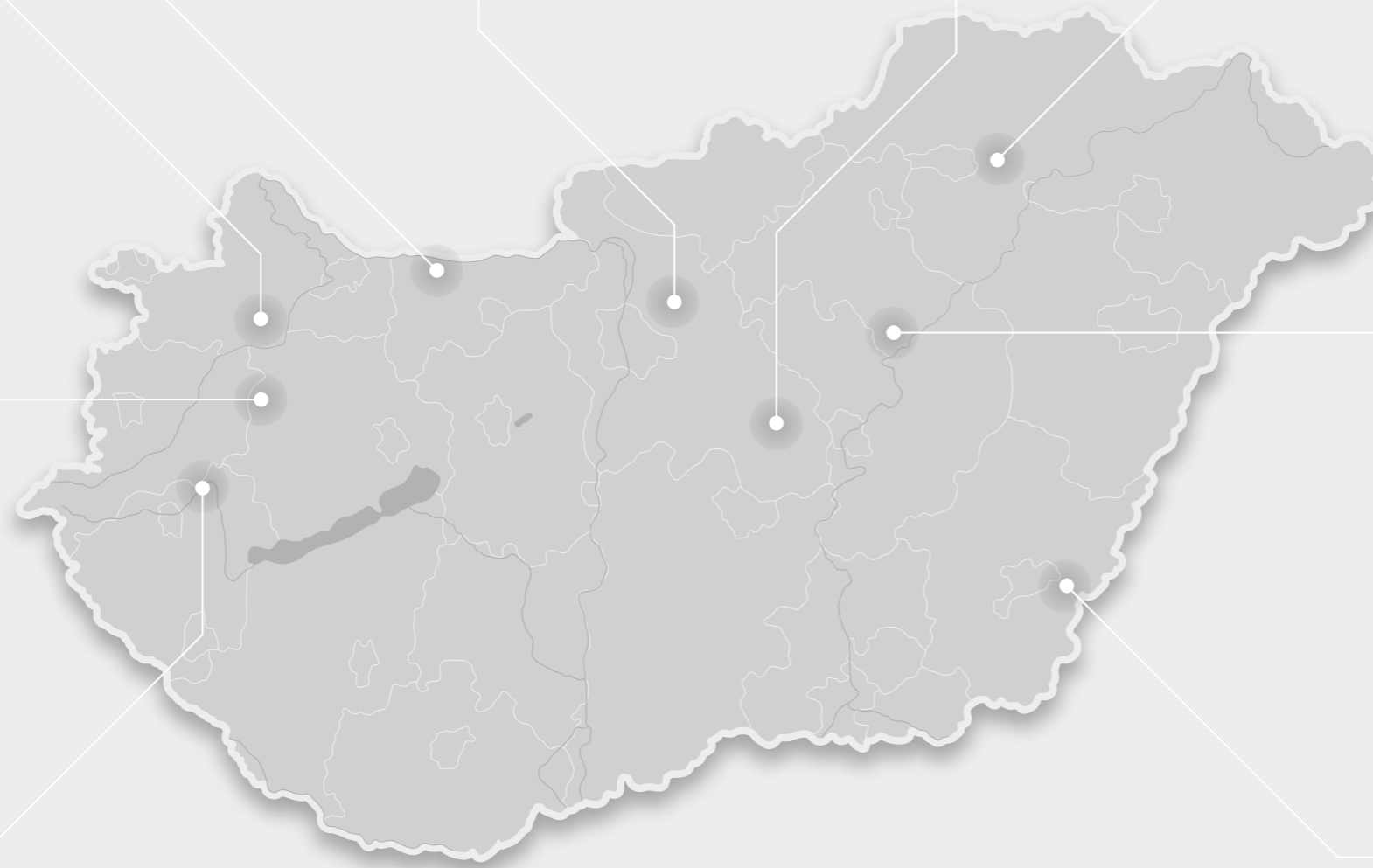
Onga, Geo-Fríz Kft.

- Holsteiner istálló
- 120 borjú
- 10db Urban Alma-Pro itatóállás



Nemesszalók, Nemesszalóki Mg. Zrt.

- Holsteiner istálló
- 240 borjú + 240 növendék
- 16db Urban Alma-Pro itatóállás



Pély, Pély-Tiszatáj Agrár Zrt.

- Szuper higiénikus istálló
- 90 borjú
- itatás Urban MilkShuttle tejkiosztóval



Pókaszeptk, Balaskó Kft.

- Meglévő istálló átalakítás
- 80 borjú
- 4db Urban Alma-Pro itatóállás



Gyula, Munkácsy-Tej Kft.

- Meglévő istálló átalakítás
- 120 borjú
- 4db Urban Alma-Pro itatóállás

10 éves elköteleződés a LEAN szemlélet mellett



Streitmann György

Társaságunk éves árbevételének több, mint 95%-át projektkivitelezésből és gyártásból teremti elő. 20 éves megfigyelésünk beigazolta, hogy a nyereségre nagy hatással van a

belső folyamatok optimalizálása **standardizálása** **és annak betartása**

Gépészmérnökként nagy élvezettel és sikerrel javítom társaságunk működését nap mint nap, bevonva betanított munkásainkat, szakmunkásainkat, irodai dolgozóinkat. A cégnél használt folyamatok szorosan kapcsolódnak ERP rendszerünkhöz, így az anyagáramlás és a költségek nyomon követése jelentősen leegyszerűsödik.

Néhány éve, az iparban eltöltött tanácsadói munkám során elmélyültem a LEAN szemléletben, amely még tudatosabbá tette fentebb leírt törekvéseinket. Ezzel a tudással szeretnénk megismertetni mezőgazdasági partnereinket, a **STALLPROFI Folyamat Management Service** üzletágunkon keresztül.

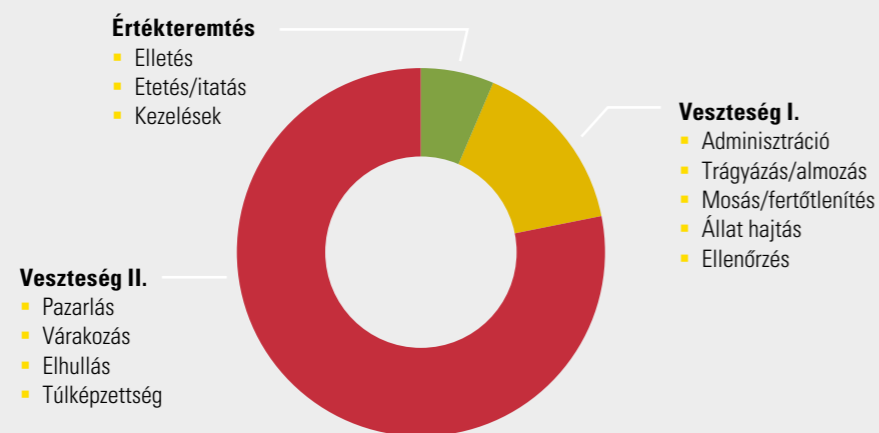
A LEAN alapjai a borjúnevelésben

A folyamatok 3 kategóriára bonthatók:

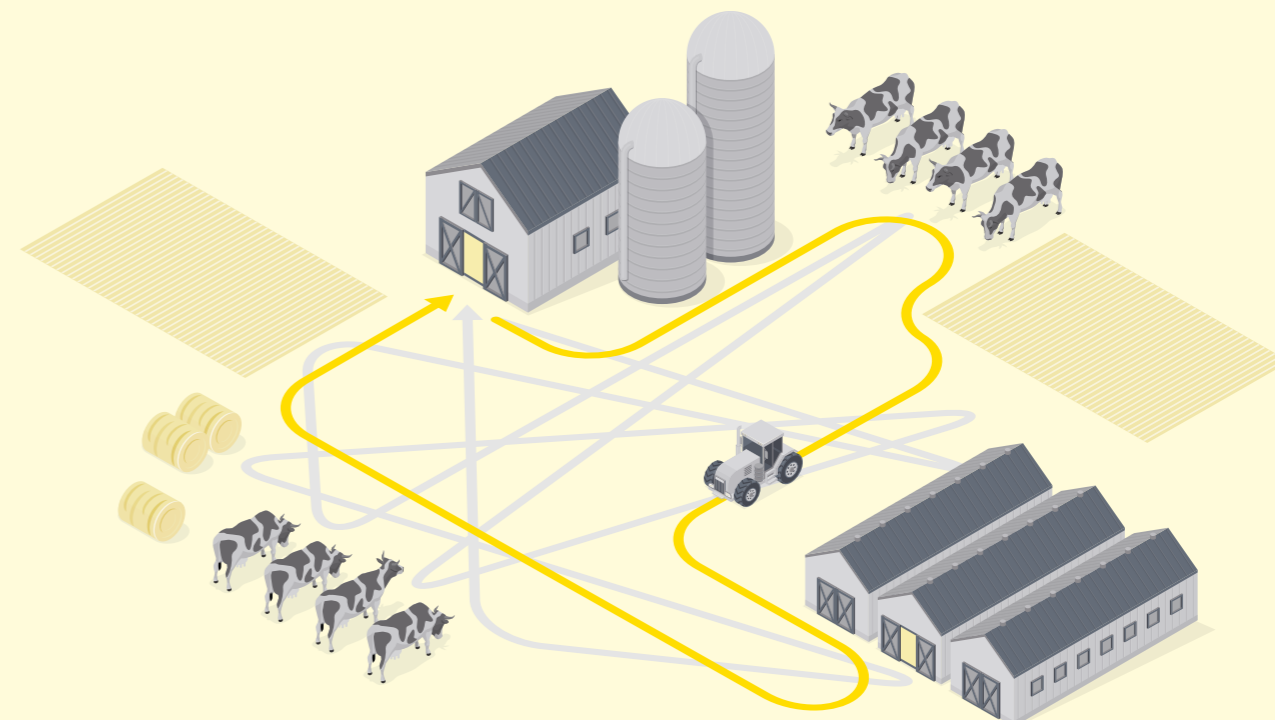
Értékteremtés: minden, ami a borjú fejlődésével kapcsolatos közvetlen munkafolyamat -> **Felgyorsítani!**

Veszteség I. -> olyan műveletek, amelyek nélkülözhetetlenek az értékteremtés érdekében -> **Csökkenteni!**

Veszteség II. -> olyan cselekvések, helyzetek, amelyek teljesen fölöslegesek az értékteremtés során -> **Megszüntetni!**



FIGYELEM! A vevő csak az ÉRTÉK-et fizeti meg!



Hogyan segít Neked a STALLPROFI Folyamat Management Service?

1. A managementtel közösen kiválasztunk egy területet, ahol a legtöbb gond van. Ez lesz a „Világító torony projekt”.
2. A dolgozókkal és a managementtel közösen, minden részletre kiterjedően, kielemezzük a „jelen állapotot”.
3. A dolgozókkal és a managementtel közösen megtervezzük az „ideális folyamatot”.
4. A dolgozókkal és a managementtel közösen megnézzük, hogy az alábbiak közül, mire van szükség az „ideális folyamat” nap mint nap lezajló, zökkenőmentes végrehajtásához:
 - információk
 - anyagok
 - eszközök, gépek
5. A managementtel közösen kialakítjuk az új munkakörnyezetet.
 - szerszámfalak
 - dokumentum tárolók
 - kifüggesztett, egyszerű munkautasítások
6. A dolgozókkal és a managementtel közösen kipróbáljuk az „ideális folyamatot”.
7. A felmerülő hibákat minden résztvevővel kielemezzük, folyamatot tökéletesítjük.
8. A tökéletesített folyamatot a management betanítja.
9. A végrehajtást naponta, később szükség szerint a management ellenőrzi.

Ha sikeresek voltunk, jöhet a következő mini projekt a tehenészet, később a gazdaság másik területéről.

Kik vágjanak bele?

Azok a telepek, ahol a felsővezetés tud erre időt szánni!

A sikeres folyamatfejlesztés alapja a vezetői elkötelezettség és példamutatás.

Érdeklődés: info@stallprofi.hu, +36 30 9249 554

Tartalom

A csoportos borjútartás alapelvei	3
Hogyan használd a katalógust?	5
Hogyan valósul meg az istálló?	7
Holsteiner istálló	8
Szuper higiénikus istálló	10
Mindkét rendszerhez kapcsolódó technológiák	12
Egyedi borjú iglu	16
Open top napos borjú iglu	17
Tartozékok egyedi borjúkretrehez	18
Milkshuttle önjáró tejkiosztó	19
Alma Pro Standard 2.0 itatóállás 20db borjúhoz	20
Alma Pro Higiénia 2.0 itatóállás 20db borjúhoz	21
Alma Pro keverőközpont borjútartó automatához	22
Tejhűtő	23
Tartozékok borjútartó automatához	24
Egyedi adatgyűjtés	25
Stadiko magasnyomású mosó	26
Borjú management	28
Alma Pro management	31
Technológiai eszközök Holsteiner istállóhoz	34
Marcsovés etető frontok	36
Etetőrács frontok	38
Combi nyakbefogók	40
Karámelválasztók	42
Hátfal szigetelés	49
Mikroklíma ernyő	50
Fűtött csészés itató	52
Szélfogó függönyök és kapuk	54
Ventilátor	62
Technológiai eszközök Szuper higiénikus istállóhoz	64
Combi jászol	66
Combi nyakbefogók	68
PVC panelek	70
Mikroklíma ernyő	74
Fűtött csészés itató	76
Szélfogó függönyök és kapuk	86
Referenciák	86
Lean szemlélet	88



Stallprofi Magyarország Kft.

2100 Gödöllő, Dózsa György út 84.

Telefon: (+36) 28 514 485

E-mail: info@stallprofi.hu

www.stallprofi.hu

